

201-057

DGUV Information 201-057



Maßnahmen zum Schutz gegen Absturz bei Bauarbeiten

Impressum

Herausgeber:
Deutsche Gesetzliche
Unfallversicherung e.V. (DGUV)

Glinkastraße 40
10117 Berlin
Tel.: 030 288763800
Fax: 030 288763808
E-Mail: info@dguv.de
Internet: www.dguv.de

Sachgebiet „Hochbau“,
Fachbereich „Bauwesen“ der DGUV.

Layout & Gestaltung:
Deutsche Gesetzliche Unfallversicherung e.V. (DGUV), Medienproduktion

Ausgabe: Januar 2015

DGUV Information 201-057
zu beziehen bei Ihrem zuständigen Unfallversicherungsträger
oder unter www.dguv.de/publikationen

Maßnahmen zum Schutz gegen Absturz bei Bauarbeiten

Inhaltsverzeichnis

| | Seite |
|--|-----------|
| Vorbemerkung | 5 |
| 1 Gefährdung durch Absturz..... | 6 |
| 2 Maßnahmen zum Schutz vor Absturz..... | 8 |
| 2.1 Rangfolge der Maßnahmen | 8 |
| 2.2 Anwendungs- und Praxisbeispiele für die Ausnahmesituationen gemäß dem unter 2.1 genannten Absatz (4): | 10 |
| 3 Gefährdungsbeurteilung – Handlungshilfen | 13 |
| Anhang: Begriffsbestimmung Absturzkante | 15 |

Vorbemerkung

Die Technische Regel für Arbeitsstätten ASR A2.1¹⁾ „Schutz vor Absturz und herabfallenden Gegenständen, Betreten von Gefahrenbereichen“ wurde im November 2012 herausgegeben und im April 2014 durch einen weiteren Punkt „Abweichende/ergänzende Anforderungen für Baustellen“ ergänzt.

Mit der vorliegenden Informationsschrift wird eine Handlungshilfe gegeben, welche zur Durchführung der notwendigen Gefährdungsbeurteilung begründete Anwendungs- und Praxisbeispiele gibt, bei denen Maßnahmen zum Schutz gegen Absturz **nur im Einzelfall** anwendbar sind.

Die Erarbeitung der Informationsschrift erfolgte im DGUV Fachbereich Bauwesen.

¹⁾ Diese ASR A2.1 (www.baua.de/de/Themen-von-A-Z/Arbeitsstaetten/ASR/ASR-A2-1.html) konkretisiert die Anforderungen an das Einrichten und Betreiben von Arbeitsplätzen und Verkehrswegen zum Schutz vor Absturz oder herabfallenden Gegenständen sowie die damit verbundenen Maßnahmen bezüglich des Betretens von Dächern oder anderen Gefahrenbereichen

1 Gefährdung durch Absturz

Grundsätzlich bestehen bei Absturzhöhen ab 1,00 m Absturzgefahren, die der Unternehmer im Rahmen seiner Gefährdungsbeurteilung zu beurteilen hat. Darüber hinaus hat er u.a. die nachfolgenden Regelungen zu beachten.

(1) Bei der Ermittlung und Beurteilung der eventuellen Gefährdung durch Absturz sind mindestens die nachfolgenden Kriterien zu berücksichtigen:

- Absturzhöhe,
- Art, Dauer der Tätigkeit, körperliche Belastung,
- Abstand von der Absturzkante,
- Beschaffenheit des Standplatzes (Neigungswinkel), der Standfläche (z. B. Rutschhemmung),
- Beschaffenheit der tiefer gelegenen Fläche, z. B. Wasser oder Flüssigkeiten (versinken, ertrinken), Beton (harter Aufschlag), Bewehrungsanschlüsse (aufspießen),
- Beschaffenheit der Arbeitsumgebung und gefährdende äußere Einflüsse, z. B. Sichtverhältnisse, Erkennbarkeit (z. B. Beleuchtung, Tageszeit, Blendung), Witterungseinflüsse (z. B. Wind, Eis oder starker Schneefall),
- Beschaffenheit der Arbeitsfläche im Hinblick auf Öffnungen in Böden, Decken und Dachflächen sowie Vertiefungen.

(2) Auf Baustellen müssen Einrichtungen, die ein Abstürzen von Personen verhindern, vorhanden sein:

1. *unabhängig von der Absturzhöhe an*

- *Arbeitsplätzen an und über Wasser oder anderen festen oder flüssigen Stoffen, in denen man versinken kann,*
- *Verkehrswegen über Wasser oder anderen festen oder flüssigen Stoffen, in denen man versinken kann;*



Abb. 1

2. bei mehr als 1,00 m Absturzhöhe, soweit nicht nach Nummer 1 zu sichern ist, an
 - freiliegenden Treppenläufen und -absätzen,
 - Wandöffnungen;
3. bei mehr als 2,00 m Absturzhöhe, an allen übrigen Arbeitsplätzen und Verkehrswegen;



Abb. 2

Abweichend von Nummer 3 ist eine Absturzsicherung bei einer Absturzhöhe bis 3 m entbehrlich an Arbeitsplätzen und Verkehrswegen auf Dächern und Geschossdecken mit bis zu 22,5° Neigung und nicht mehr als 50,00 m² Grundfläche, sofern die Arbeiten von hierfür fachlich qualifizierten und körperlich geeigneten Beschäftigten ausgeführt werden, welche unterwiesen sind und die Absturzkante deutlich erkennen können.²

²⁾ Sofern die Unterweisung nach §12 Arbeitsschutzgesetz bereits die besondere Unterweisung beinhaltet, muss der Arbeitgeber keine weitere Unterweisung durchführen.

2 Maßnahmen zum Schutz vor Absturz

2.1 Rangfolge der Maßnahmen

Bauliche und technische Maßnahmen haben Vorrang vor organisatorischen und individuellen Schutzmaßnahmen. Sie sind entsprechend der nachfolgenden Rangfolge zu treffen:

(1) Absturzsicherungen

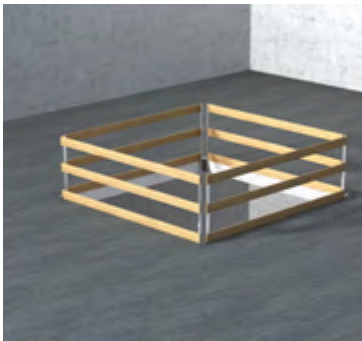


Abb. 3: 3-teiliger Seitenschutz



Abb.4: Öffnungen oder Vertiefungen müssen umwehrt oder begehbar und unverschieblich abgedeckt oder mit tragfähigem Material verfüllt sein.

(2) Lassen sich aus betriebstechnischen Gründen (z. B. Arbeitsverfahren, zwingende technische Gründe) Absturzsicherungen nicht verwenden, müssen an deren Stelle Auffangeinrichtungen vorhanden sein.

- (3) Lassen sich keine Absturzsicherungen oder Auffangeinrichtungen einrichten, sind persönliche Schutzausrüstungen gegen Absturz (PSAgA) als individuelle Schutzmaßnahmen zu verwenden. Die geeignete PSAgA muss sich aus der Gefährdungsbeurteilung ergeben.



Abb. 5

Voraussetzung für die Verwendung von PSAgA ist das Vorhandensein geeigneter Anschlagseinrichtungen³⁾.

Die Beschäftigten müssen in der Benutzung der PSAgA sowie über die Durchführung der erforderlichen Rettungsmaßnahmen, z. B. über den Auffangvorgang, unterwiesen werden (Erste Hilfe und Rettungsgeräte siehe ASR A4.3 „Erste-Hilfe-Räume, Mittel und Einrichtungen der Ersten Hilfe“).

- (4) Lassen die Eigenart und der Fortgang der Tätigkeit und Besonderheiten des Arbeitsplatzes die vorgenannten Schutzmaßnahmen (Absturzsicherung, Auffangeinrichtungen, PSAgA) nicht zu, darf auf die Anwendung von PSAgA im Einzelfall nur dann verzichtet werden, wenn:
- *Die Arbeiten von fachlich qualifizierten und körperlich geeigneten Beschäftigten ausgeführt werden,*
 - *Der Unternehmer für den begründeten Ausnahmefall eine besondere Unterweisung durchgeführt hat und*
 - *Die Absturzkante für die Beschäftigten deutlich erkennbar ist.*

³⁾ DGUV-I 201-056 (bisher BGI 5164): Planungsgrundlagen von Anschlagseinrichtungen auf Dächern

2.2 Anwendungs- und Praxisbeispiele für die Ausnahmesituationen gemäß dem unter 2.1 genannten Absatz (4):

Die nachfolgenden Anwendungs- und Praxisbeispiele sind Hinweise zur Gefährdungsbeurteilung durch den Arbeitgeber bzw. Unternehmer. Sie berücksichtigen sowohl die Festlegungen der ASR A2.1 als auch der Betriebssicherheitsverordnung.

Bei folgenden Arbeiten können auf Grund der Eigenart und Fortgang der Tätigkeiten und Besonderheiten des Arbeitsplatzes die genannten Schutzmaßnahmen (Absturzsicherungen, Auffangeinrichtungen, PSAgA) **nicht immer** durchgängig realisiert werden:

- a. Montage und Demontage von (temporären) Absturzsicherungen/Auffangeinrichtungen/Anschlagpunkten.



Abb. 6

- b. Einschalen, Belegen, Montieren und Verlegen von Decken an der fortlaufend offenen Verlegekante bei einer Geschosshöhe von $\leq 3,00$ m. (Absturz nach innen)
- c. Verlegen von Trapezblechen, Dachelementen, Aufsparrendämmsystemen und Schalung bei Flachdächern und einer Geschosshöhe von $\leq 3,00$ m, an der fortlaufend offenen Verlegekante. (Absturz nach innen)

- d. Verlegen von Unterspannbahnen und Montage von Dachlatten und Montage einer Aufdachdämmung oder Schalung. (Absturz nach innen)



Abb. 7

- e. Mauern über die Hand bei Außenwänden auf Kellerdecken, wenn Absturzsicherungen aus konstruktiven Gründen noch nicht möglich sind, bei einer Geschosshöhe von $\leq 3,00$ m, an der Absturzkante, innerhalb geböschter Baugrube.
- f. Wenn Arbeitsplätze oder Verkehrswege auf Flächen mit weniger als $22,5^\circ$ Neigung liegen und in mindestens 2,00 m Abstand von der Absturzkante fest abgesperrt sind. Absperrungen können erstellt werden z. B. durch Geländer, rot-weiße Warnketten oder Seile.

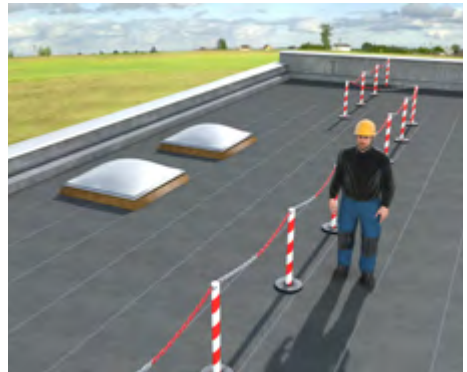


Abb. 8

- g. Aufrichten und Rückbau von Dachstühlen, z. B. am Kehlgebälk.
- h. Arbeiten, bei denen, wegen des zu geringen Freiraumes unterhalb des Verwenders oder der ungünstigen Umgebungsbedingungen (warme Oberflächen, scharfe Kanten, aggressive Stoffe), kein Anseilschutz verwendet werden kann.

- i. An Grabenrändern in den Grabenabschnitten, die sich in Bearbeitung befinden oder in denen gearbeitet wird und dabei eine Beschickung vom Grabenrand aus notwendig ist. Das gilt in der Regel für die Tätigkeiten Grabenaushub, Einbringen des Verbaus, Leitungsverlegung, Verfüllung und Rückbau des Verbaus.



Abb. 9

- j. Schlitzwandherstellung: An Schlitzwandlamellen an denen gerade gearbeitet wird, d.h. beim Aushub mit Greifer oder Fräse, dem Einbringen der Bewehrung sowie das Betonieren der Schlitzwandlamellen. Anmerkung: Bei nicht kontinuierlichem Fortgang der Arbeiten sind die in Herstellung befindlichen Schlitzwandlamellen zwischen den einzelnen Arbeitsschritten zum Schutz gegen Absturz und Ertrinken abzudecken.
- k. Kalottenvortrieb im Tunnelbau, z. B. an der permanent fortschreitenden Abbruchkante.



Abb. 10

3 Gefährdungsbeurteilung – Handlungshilfen

In der Datenbank für Handlungshilfen zur Gefährdungsbeurteilung

► www.gefaehrdungsbeurteilung.de/de

finden sich Handlungshilfen, die bei der Durchführung der Gefährdungsbeurteilung unterstützend hinzugezogen werden können.

Die Berufsgenossenschaft der Bauwirtschaft bietet folgende Handlungshilfen zur Gefährdungsbeurteilung für Baugewerke unter der nachfolgenden Internetadresse an (► www.bgbau-medien.de/handlungshilfen_gb/daten/ga/titel.htm):

- Abbrucharbeiten
- Bautenschutzarbeiten
- Dachdeckerarbeiten
- Fertigteilmontagearbeiten
- Gerüstbauarbeiten
- Gleisbauarbeiten
- Hochbauarbeiten
- Rohrleitungsarbeiten
- Steinmetzarbeiten
- Estrich-/Terrazzolegerarbeiten
- Fliesen-/Plattenlegerarbeiten
- Gebäudetechnikarbeiten
- Glaser- und Fensterbauarbeiten
- Maler- und Lackiererarbeiten
- Messebauarbeiten
- Parkett-/Bodenlegerarbeiten
- Stuckateur & Verputzerarbeiten
- Trockenbau & Montagearbeiten
- Gebäudemanagementarbeiten
- Gebäudereinigungsarbeiten
- Industrieklettererarbeiten
- Schornsteinfegerarbeiten
- Taucherarbeiten

Sie bieten dem Nutzer einen tätigkeitsorientierten Zugang, um in der konkreten betrieblichen Arbeitssituation mögliche Gefährdungen bereits während der Planung und Arbeitsvorbereitung auszuschließen. Ergänzend bieten die Handlungshilfen interaktive Arbeitshilfen und Instrumente, mit deren Hilfe die Unternehmen gesetzliche Pflichten umsetzen können. Dabei helfen notwendige Arbeitsschutzformulare, Betriebsanweisungen, Unterweisungshilfen, Checklisten, Musterbriefe sowie die Bausteine und Vorschriften im Volltext. Typische Tätigkeiten und Leistungen der jeweiligen Branche sind in vorbereiteten Auswahlbögen angelegt. Für die Beschreibung besonderer Lösungswege oder die Dokumentation von Problemfällen können die Auswahlbögen erweitert oder durch Bemerkungen ergänzt werden. Durch die Kombination der in allen Gewerken vorhandenen Inhalte oder die freie Formulierung neuer Tätigkeiten oder Gefährdungen lässt sich eine maßgeschneiderte auf die speziellen betrieblichen Bedürfnisse zugeschnittene Gefährdungsbeurteilung

erzielen. Umfangreiche Hintergrundinformationen – etwa die Erläuterung von Fachbegriffen in knapper und verständlicher Form – bieten jedem Nutzer während der Erstellung der Gefährdungsbeurteilung die Möglichkeit, sich zusätzlich schnell und zielgerichtet zu informieren.

Darüber hinaus werden speziell für Kleinst- und Kleinbetriebe Kurz-Handlungshilfen angeboten:

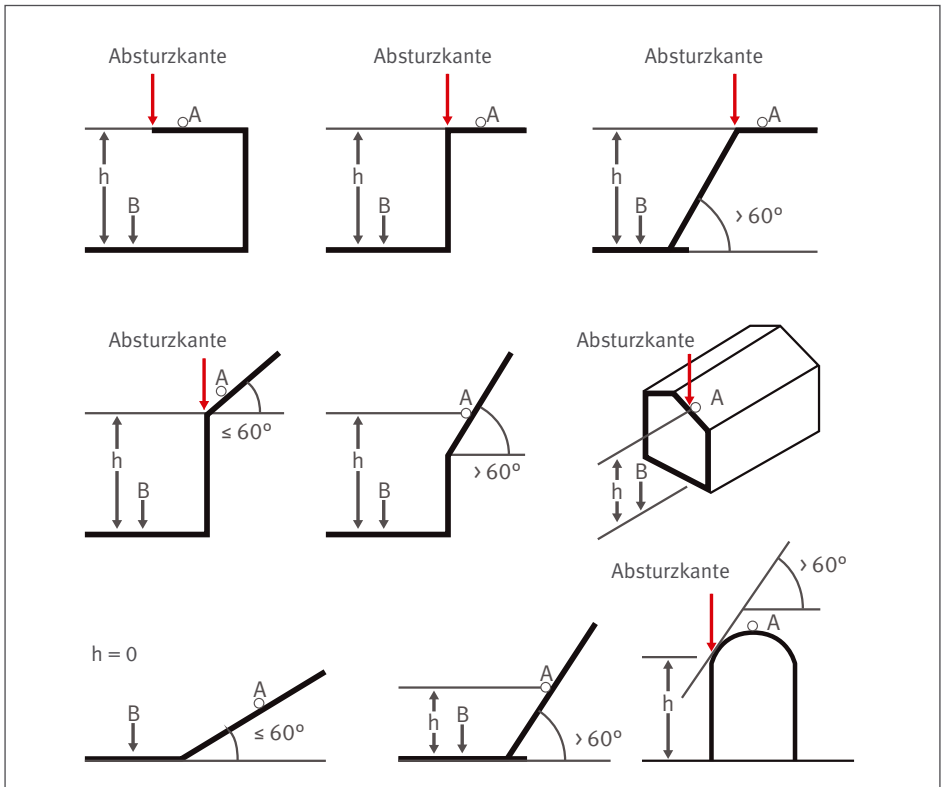
- ▶ www.bgbau-medien.de/site/gb/hhilfe_kurz.htm

Anhang

Begriffsbestimmung Absturzkante

Absturzkante ist die Kante, über die Beschäftigte abstürzen können (siehe Abbildung).
Eine Absturzkante ist definiert als:

- Kante zu einer mehr als 60° geneigten Fläche (z. B. einer Dachfläche),
- Übergang einer durchtrittsicheren zu einer nicht durchtrittsicheren Fläche,
- Übergang von Flächen mit unterschiedlichen Neigungswinkeln von einer bis zu $22,5^\circ$ geneigten Fläche zu einer mehr als 60° geneigten Fläche oder
- die gedachte Linie an gewölbten Flächen, ab der der Neigungswinkel einer Tangente größer als 60° ist.



h = senkrechter Höhenunterschied zwischen A= Standfläche bzw. der Absturzkante und
 B = Auftrefffläche

**Berufsgenossenschaft
der Bauwirtschaft**

Hildegardstraße 29/30
10715 Berlin
Tel.: 030 85781-0
Fax: 030 85781-500
E-Mail: info@bgbau.de
Internet: www.bgbau.de