



Arbeiten in Behältern, Silos und engen Räumen

Zugangs-, Positionierungs- und Rettungsverfahren

Impressum

Herausgegeben von:

Berufsgenossenschaft Rohstoffe
und chemische Industrie
Postfach 10 14 80
69004 Heidelberg
Kurfürsten-Anlage 62
69115 Heidelberg
E-Mail: praeventionsprodukte@bgrci.de
Internet: www.bgrci.de

Deutsche Gesetzliche
Unfallversicherung e.V. (DGUV)
Glinkastraße 40
10117 Berlin
E-Mail: info@dguv.de
Internet: www.dguv.de

Sachgebiet „Behälter, Silos und enge Räume“
Fachbereich „Rohstoffe und chemische Industrie“ der DGUV

Vervielfältigung, auch auszugsweise, nur mit ausdrücklicher
Genehmigung der Berufsgenossenschaft Rohstoffe und chemische Industrie

Inhalt

1	Allgemeines	6
1.1	Vorbemerkung	6
1.2	Begriffe	6
1.3	Zugangsöffnungen, Hinweise für die Anlagenplanung	6
1.3.1	Zugangsöffnungen	8
1.3.2	Anschlageinrichtungen und -möglichkeiten	9
1.4	Grundsätzliches zu Rettung aus Behältern, Silos und engen Räumen	11
1.5	Hinweise für die Gefährdungsbeurteilung	12
1.6	Hinweise für die Unterweisung	13
1.7	Prüfpflichten	14
2	Zugangsverfahren	15
2.1	Grundlagen	15
2.2	Einfacher Zugang ohne Hilfsmittel	15
2.3	Fest installierte Leitern, Steiggänge	16
2.4	Tragbare Leitern	17
2.5	Seilleiter (Strickleiter)	18
2.6	Zugang mittels Winde zum Personentransport	19
2.7	Siloeinfahreinrichtungen	20
2.8	Besondere Situation: Horizontale Zugangsöffnungen	22
3	Positionierungsverfahren	24
3.1	Grundlagen	24
3.2	Gerüste	24
3.3	Seilunterstützte Zugangs- und Positionierungsverfahren	25
3.4	Hochziehbare Personenaufnahmemittel (Arbeitsbühnen, Arbeitskörbe)	26
4	Rettungsverfahren	27
4.1	Verantwortung	27
4.2	Grundlagen	27
4.3	Abseilgerät	28
4.4	Höhensicherungsgerät mit Rettungshubeinrichtung	29
4.5	Rettung mittels Winde	30
4.6	Rettung durch Auftrennen des Behälters	31
4.7	Hilfsmittel zur Rettung	31
5	Hintergrundinformationen	35
5.1	Anschlageinrichtungen und -möglichkeiten	35
5.2	Auffang- und Rettungsgurte, Rettungsschlaufen	36
5.3	Weitere Komponenten	38
5.3.1	Verbindungsmittel nach DIN EN 354	38
5.3.2	Verbindungselemente nach DIN EN 362	39
5.4	Kopfschutz	39
5.5	Rettungsgeräte	39
5.5.1	Abseilgeräte nach DIN EN 341	39
5.5.2	Rettungshubgeräte nach DIN EN 1496	40
5.6	Winden zum Personentransport	40
5.7	Sicherer Materialtransport	41
5.8	Arbeiten in explosionsgefährdeten Bereichen	41

6 Entscheidungshilfe.....	43
7 Häufig gestellte Fragen.....	44
Anhang: Empfohlene Mindestmaße für Behälteröffnungen.....	46
Literaturverzeichnis	48
Bildnachweis	50

Die vorliegende Schrift konzentriert sich auf wesentliche Punkte einzelner Vorschriften und Regeln. Sie nennt deswegen nicht alle im Einzelfall erforderlichen Maßnahmen. Seit Erscheinen der Schrift können sich darüber hinaus der Stand der Technik und die Rechtsgrundlagen geändert haben.

Diese Schrift wurde sorgfältig erstellt. Dies befreit nicht von der Pflicht und Verantwortung, die Angaben auf Vollständigkeit, Aktualität und Richtigkeit selbst zu überprüfen.

Das Arbeitsschutzgesetz spricht vom Arbeitgeber, das Sozialgesetzbuch VII und die Unfallverhütungsvorschriften der Unfallversicherungsträger vom Unternehmer. Beide Begriffe sind nicht völlig identisch, weil Unternehmer/innen nicht notwendigerweise Beschäftigte haben. Im Zusammenhang mit der vorliegenden Thematik ergeben sich daraus keine relevanten Unterschiede, sodass „die Unternehmerin/der Unternehmer“ verwendet wird.

1 Allgemeines

1.1 Vorbemerkung

Arbeiten in Behältern, Silos und engen Räumen gehören zu den gefährlichsten Tätigkeiten überhaupt. Deshalb ist in der Gefährdungsbeurteilung zu prüfen, ob die Arbeiten in dem Behälter, Silo oder engen Raum wirklich erforderlich sind. Alternativen ohne die Notwendigkeit eines Einstiegs stellen beispielsweise die Reinigung von außen mittels Reinigungsgerät oder Inspektionen mittels Kamertechnik dar.

Ist ein Arbeiten in Behältern, Silos und engen Räumen zwingend erforderlich, so gibt diese DGUV Information ergänzende Hinweise zu den Regelungen der DGUV Regel 113-004 „Behälter, Silos und enge Räume; Teil 1: Arbeiten in Behältern, Silos und engen Räume“ hinsichtlich der Auswahl der Zugangs-, Positionierungs- und Rettungsverfahren.

Sicheres Arbeiten in Behältern, Silos und engen Räumen erfordert darüber hinaus eine Vielzahl anderer Schutzmaßnahmen, die nicht Gegenstand dieser DGUV Information sind (siehe hierzu DGUV Regel 113-004).

1.2 Begriffe

Zugangsverfahren ermöglichen den Zugang von Personen zum Behälter, Silo oder engen Raum, in der Regel unter Zuhilfenahme von Arbeitsmitteln.

Positionierungsverfahren ermöglichen es darüber hinaus, dass Personen an bestimmten Stellen im Behälter, Silo oder engen Raum positioniert werden, um dort Arbeiten zu verrichten.

Bestimmte Arbeitsverfahren lassen sich sowohl zum Zugang auch als zur Positionierung einsetzen.

Rettungsverfahren dienen der Rettung von Personen aus einem Behälter, Silo oder engen Raum. Dazu sind in der Regel geeignete Rettungsgeräte und/oder Rettungstransportmittel erforderlich.

Ist in dieser DGUV Information von **Rettung** die Rede, so ist nicht die medizinische Hilfe nach den Rettungsdienstgesetzen der Länder gemeint, sondern die Rettung aus Gefahr nach der DGUV Vorschrift 1 „Grundsätze der Prävention“.

1.3 Zugangsöffnungen, Hinweise für die Anlagenplanung

Das Problem der Rettung einer hilflosen Person aus einem Behälter wird häufig unterschätzt. Eine sichere und schonende Rettung ist nur möglich, wenn hierfür ausreichend Platz vorhanden ist und die Zugänge zum Behälter sicher erreicht bzw. verlassen werden können. Dieser Aspekt muss bereits bei der Anlagenplanung berücksichtigt werden (siehe Abbildungen 1, 2, 3 und 4).

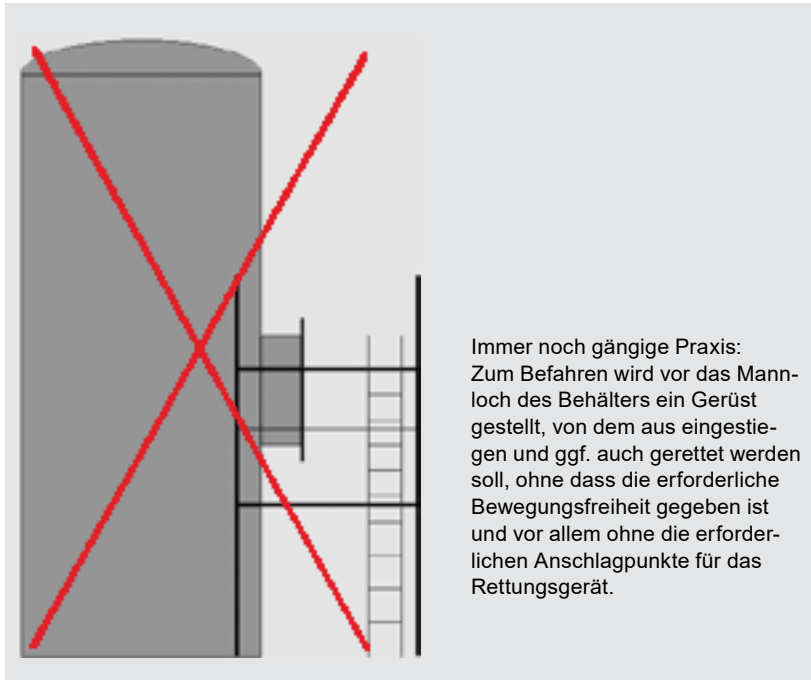


Abbildung 1: **Schlechtes Beispiel!**

Das Bild zeigt deutlich, dass zum Retten einer Person ausreichend Platz vorhanden sein muss. Die normale Breite eines Gerüstes ist dafür ungeeignet.



Abbildung 2: Rettungsübung

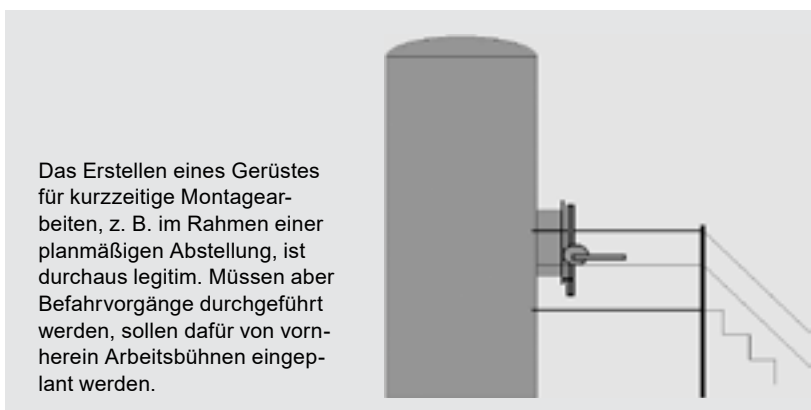


Abbildung 3: Mannloch mit Arbeitsbühne und installiertem Rettungsgerät

Nach § 11 Abs. 2 Betriebssicherheitsverordnung (BetrSichV) müssen geeignete Zugänge und geeignete Befestigungsmöglichkeiten für Rettungseinrichtungen vorhanden sein. Berücksichtigt man dies bereits bei der Planung und Errichtung von Anlagen, spart man später Zeit und Kosten.

Bei der Gestaltung von Zugängen zu Behältern und engen Räumen sind die Belange des Rettens zu berücksichtigen. Das sichere Erreichen der Zugänge und das schnelle und schonende Retten von Personen muss jederzeit gewährleistet sein. Mangelnde Planung kann nicht durch spätere Provisorien ausgeglichen werden.

Auch Gruben oder Tanktassen können enge Räume im Sinne der DGUV Regel 113-004 sein. Auch hier sind daher bei der Gestaltung der Zugänge die Voraussetzungen für eine Rettung einzuplanen. Steigleitern in Behältern, Silos und engen Räumen dürfen keinen Rückenschutz haben. Das Herausziehen einer im Rettungsgurt hängenden Person ist mit Rückenschutz nicht möglich.



Steigleiter mit Rückenschutz in einer Pumpengrube – die Rettung von Personen aus der Grube ist nicht möglich.

Abbildung 4: **Schlechtes Beispiel!**

An Gruben und Tanktassen können bereits bei der Errichtung der Anlagen Sockel oder Konsolen zur Aufnahme der Einfahr- und Rettungseinrichtungen installiert werden. Das erleichtert spätere Befahrvorgänge, da Zusatzeinrichtungen wie Dreibein oder Dreibock nicht transportiert werden müssen.

1.3.1 Zugangsöffnungen

Der Zugang zu Behältern, Silos und engen Räumen erfolgt in der Regel über ein Mannloch oder andere Zugangsöffnungen. Arbeiten in Behältern, Silos und engen Räumen dürfen nur durchgeführt werden, wenn die Zugangsöffnungen so groß und so angeordnet sind, dass ein Ein- und Aussteigen, vor allem aber auch das Retten von Personen jederzeit möglich ist.

Die Mindestgröße der Zugangsöffnungen hängt unter anderem ab

- › von der Lage der Zugangsöffnung (oben, unten, seitlich),
- › von der Erreichbarkeit,
- › vom Freiraum über, vor oder unter der Öffnung,
- › von der Benutzung der persönlichen Schutzausrüstungen (PSA) wie Atemschutz, PSA gegen Absturz und Rettungs-ausrüstungen,
- › von der Benutzung von Personenaufnahmemitteln (Arbeitsbühnen, Arbeitssitzen, Siloeinfahreinrichtungen),
- › von der Wanddicke oder Stützenhöhe.

Geeignete Maße für Zugangsöffnungen sind im Anhang dargestellt. Insbesondere aus Gründen einer schnellen und schonenden Rettung sollten Zugangsöffnungen entsprechend den betrieblichen Gegebenheiten so groß wie möglich ausgeführt werden.

1.3.2 Anschlageinrichtungen und -möglichkeiten

Die Rettung aus Behältern, Silos und engen Räumen lässt sich in der Regel nur mit persönlichen Absturzschutzausrüstungen zum Retten aus Höhen und Tiefen durchführen (siehe hierzu auch DGUV Regel 112-199 „Retten aus Höhen und Tiefen mit persönlichen Absturzschutzausrüstungen“).

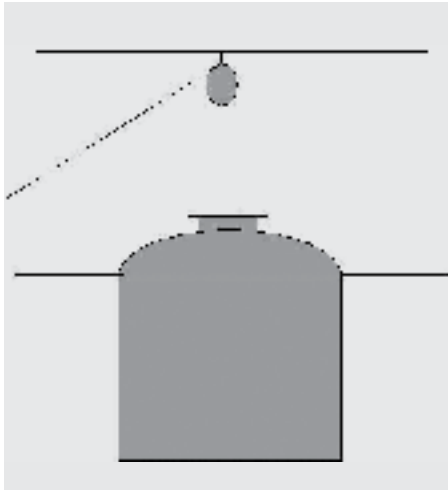
Rettungsausrüstungen werden als System verwendet, welches aus Anschlageinrichtung, Verbindungselementen, Rettungsgerät und Rettungsgurt besteht. Nur mit Gurt und „Leine“ kann keine Rettung durchgeführt werden!



Abbildung 5: Beispiel für ein Rettungssystem mit Höhensicherungsgerät als Zweitsicherung

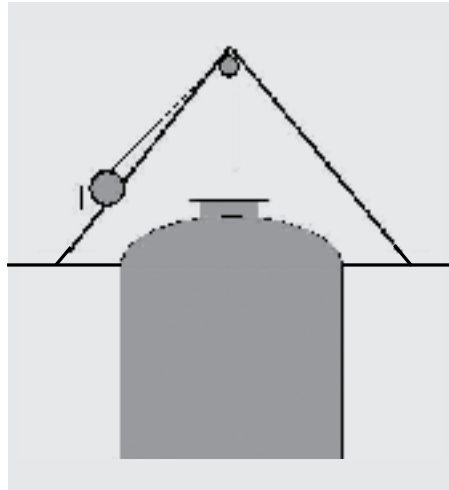
Das bedeutet bei vertikal ausgerichteten Zugangsöffnungen für die Praxis: es muss sich oberhalb des Mannlochs – und möglichst in dessen Mitte – eine Möglichkeit zum Anschlag der persönlichen Schutzausrüstungen befinden. Diese soll so angeordnet sein, dass die zu rettende Person mindestens 1,5 m aus der Zugangsöffnung herausgezogen werden kann (siehe Abbildungen 6, 7, 8 und 9).

Eine weitere Möglichkeit besteht darin, das Rettungsgerät (Winde) mit einer speziellen Halterung direkt am Mannloch-Flansch zu befestigen. Das setzt allerdings einen waagrecht angeordneten Flansch voraus (siehe Abbildung 10).



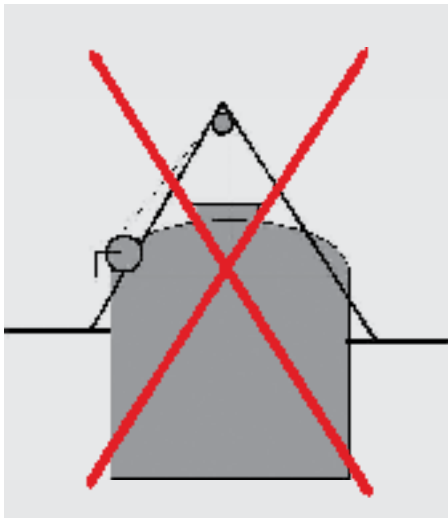
Über dem Mannloch befindet sich ein Träger als Anschlagpunkt für das Rettungsgerät.

Abbildung 6: Idealzustand



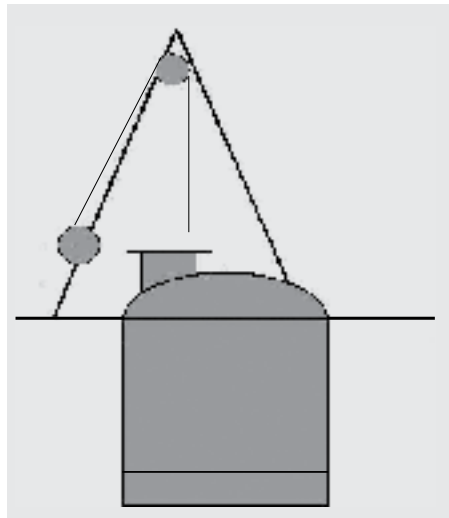
Ein Dreibock kann nur eingesetzt werden, wenn der Freiraum über der Öffnung groß genug ist und die Behältergeometrie die Aufstellung zulässt.

Abbildung 7: Als Anschlagpunkt dient ein Dreibock



Ragt der Behälter zu weit aus dem Boden, ist die Benutzung eines Dreibockes nicht möglich, da der erforderliche Freiraum nach oben fehlt.

Abbildung 8: **Schlechtes Beispiel!**



Der Flansch ermöglicht in vielen Fällen den Einsatz eines Dreibockes oder Dreibeins, so dass keine zusätzlichen Anbauten erforderlich sind.

Abbildung 9: Am Behälterranda angeordneter Flansch



Abbildung 10: Polygonalstütze zur Befestigung am Mannloch

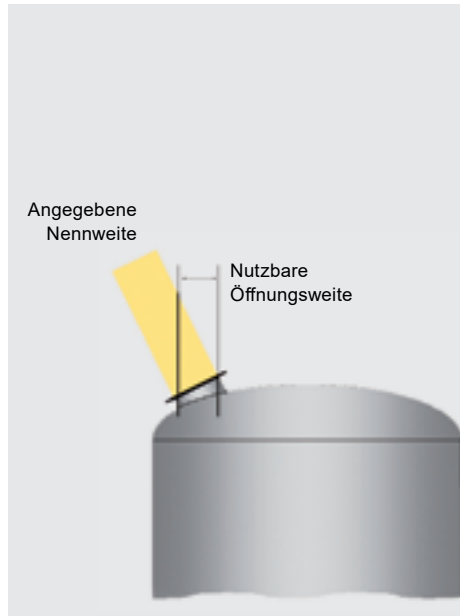


Abbildung 11: Verringerung des Durchmessers eines Mannlochs durch schräge Anordnung

Bei größeren Behältern bzw. bei Böden mit großer Rundung ist es für eine optimale Rettung sinnvoll, das Mannloch möglichst am Rand des oberen Bodens anzuordnen. Dadurch kann es von der Bühne aus leicht erreicht werden; für die Installation der Rettungsgeräte sind keine zusätzlichen Bauteile erforderlich (siehe Abbildung 9). Aber auch ein am Rand des oberen Bodens angebrachtes Mannloch soll einen waagerechten Flansch besitzen.

Der lichte Durchmesser wird bei schräg angeordneten Flanschen deutlich reduziert, so dass eine im Rettungssystem hängende Person auch bei eingehaltenem Minstdurchmesser von 600 mm unter Umständen nicht mehr herausgezogen werden kann. Für das Herausziehen ist ausschließlich die Öffnungsgröße in der Horizontalen (siehe Abbildung 11) entscheidend, da eine im Rettungssystem hängende Person immer senkrecht hängt!

1.4 Grundsätzliches zu Rettung aus Behältern, Silos und engen Räumen

§ 24 der DGUV Vorschrift 1 fordert, dass für die Rettung aus Gefahr die erforderlichen Einrichtungen und Sachmittel sowie das erforderliche Personal zur Verfügung stehen müssen.

Die Verantwortung für die Rettung trägt der Unternehmer oder die Unternehmerin, dessen oder deren Versicherte in dem Behälter, Silo oder engen Raum arbeiten. Wenn keine Rettung möglich ist, darf in dem Behälter, Silo oder engen Raum nicht gearbeitet werden!

Am einfachsten und schnellsten ist es, wenn die Rettung unmittelbar durch den Sicherungsposten vorgenommen werden kann. Bei Auswahl geeigneter Rettungsgeräte (z. B. Rettungshubgerät) ist dies auch unproblematisch möglich.

Da eine schnelle Rettung immer anzustreben ist, soll die Rettungsausrüstung vor Ort bereitgehalten werden.

Das Bereithalten an zentralen Stellen des Unternehmens, z. B. bei der Werkfeuerwehr, ist nur sinnvoll, wenn bei den Arbeiten in den Behältern, Silos und engen Räumen Sauerstoffmangel und eine Einwirkung von Gefahrstoffen ausgeschlossen werden können.

Schnelle Rettung ist immer sicherzustellen,

- › wenn Gefahrstoffe auf Beschäftigte einwirken können,
- › wenn Sauerstoffmangel auftreten kann,
- › wenn gesundheitliche Probleme auftreten.

Sauerstoffmangel führt bereits nach wenigen Minuten zum Tod!

Sauerstoffmangel kann z. B. auftreten durch

- › ungeeignete und unzulängliche Lüftung während der Arbeit,
- › Reste von Inertgasen, die zum Spülen verwendet wurden,
- › Stoffe (auch Behältermaterial), die Sauerstoff absorbieren, chemisch oder physikalisch binden oder verdrängen,
- › Sauerstoffverbrauch bei der Arbeit (z. B. Schweißen, Atmung),
- › Eindringen von erstickenden Gasen.

Muss mit gesundheitsgefährdenden Gefahrstoffkonzentrationen oder Sauerstoffmangel gerechnet werden, dürfen Rettungskräfte nur mit einem von der Umgebungsluft unabhängigen Atemschutzgerät in Behälter, Silos oder enge Räume einsteigen.

Bei der Benutzung von persönlichen Schutzausrüstungen zum Retten wird die zu rettende Person mittels Rettungshubgerät oder -winde aus dem Behälter, Silo oder engen Raum gezogen. Eine schnelle Rettung ist in der Regel nur dann gewährleistet, wenn diese Person den Rettungs- bzw. Auffanggurt bereits während der Arbeiten angelegt hat. Sprechen dringende Gründe dagegen, den Rettungsgurt bereits beim Einstieg anzulegen, sind andere Maßnahmen einzuplanen, die ein schnelles Retten ermöglichen, z. B. Bereithalten von umgebungsluftunabhängigem Atemschutz, um Rettungskräften das Erreichen und Retten von Personen unverzüglich zu ermöglichen.

Die eingesetzten Geräte und Ausrüstungen (z. B. Rettungsgerät, Atemschutzgerät) dürfen bei Vorhandensein einer gefährlichen explosionsfähigen Atmosphäre nicht zur Zündquelle werden, siehe Abschnitt 5.8 „Arbeiten in explosionsgefährdeten Bereichen“.

1.5 Hinweise für die Gefährdungsbeurteilung

Für die Festlegung der Zugangs- und Positionierungsverfahren sowie die Planung der Rettung aus Behältern, Silos und engen Räumen sind im Rahmen der Gefährdungsbeurteilung insbesondere folgende Fragen von Bedeutung:

- › Kann der Behälter vollständig entleert werden?
- › Kann der Behälter wirksam abgetrennt werden?
- › Kann Sauerstoffmangel auftreten?
- › Können gesundheitsschädliche Konzentrationen von Gefahrstoffen auftreten?
- › Besteht Absturzgefahr?
- › Sind die Rettungswege optimal gestaltet?
- › Können persönliche Absturzschutzausrüstungen zum Retten problemlos eingesetzt werden?
- › Sind zusätzliche persönliche Schutzausrüstungen erforderlich (z. B. Atemschutz)?

Als Hilfsmittel zur Erstellung der Gefährdungsbeurteilung dient die DGUV Regel 113-004 „Behälter, Silos und enge Räume; Teil 1: Arbeiten in Behältern, Silos und engen Räume“, vor allem der dort enthaltene Mustererlaubnisschein, der von dem oder der Aufsichtführenden ausgestellt wird.

Auf dem Befahrerlaubnisschein muss unter anderem festgelegt werden:

- › Welche Zugangs-/Positionierungsverfahren werden angewendet?
- › Wie ist die Rettung sichergestellt? Welche Vorbereitungen sind dazu erforderlich?
- › Welche persönlichen Schutzausrüstungen werden verwendet?
- › Welche Anschlagseinrichtungen/Anschlagmöglichkeiten werden für die persönlichen Schutzausrüstungen gegen Absturz und die Ausrüstungen zum Retten benutzt?

Die Inhalte der DGUV Regel 112-198 „Benutzung von persönlichen Schutzausrüstungen gegen Absturz“ und der DGUV Regel 112-199 „Retten aus Höhen und Tiefen mit persönlichen Absturzschutzausrüstungen“ sind zu beachten.

Die Verantwortung für die Durchführung der Gefährdungsbeurteilung und Auswahl der Schutzmaßnahmen trägt die Unternehmerin oder der Unternehmer, deren oder dessen Beschäftigte in dem Behälter, Silo oder engen Raum tätig werden.

Hilfreiche Infos zur Gefährdungsbeurteilung und für die Unterweisung finden sich z. B. auch im Informationsportal www.sicheres-befahren.de.

1.6 Hinweise für die Unterweisung

Nach § 12 Arbeitsschutzgesetz und § 4 DGUV-Vorschrift 1 hat der Unternehmer bzw. die Unternehmerin die Beschäftigten über Sicherheit und Gesundheitsschutz bei der Arbeit während ihrer Arbeitszeit ausreichend und angemessen zu unterweisen. Die Unterweisung umfasst Anweisungen und Erläuterungen, die eigens auf den Arbeitsplatz oder den Aufgabenbereich der Beschäftigten ausgerichtet sind. Die Unterweisung muss bei der Einstellung, bei Veränderungen im Aufgabenbereich, der Einführung neuer Arbeitsmittel oder einer neuen Technologie vor Aufnahme der Tätigkeit der Beschäftigten erfolgen. Die Unterweisung muss an die Gefährdungsentwicklung angepasst sein und regelmäßig wiederholt werden.

Die Beschäftigten müssen die persönlichen Schutzausrüstungen, die ihnen die Unternehmerin oder der Unternehmer zur Verfügung stellt, bestimmungsgemäß und sicher anwenden können. Dazu gehört in jedem Fall eine ausreichende Unterweisung. Grundlage hierfür sind vor allem die Angaben der Hersteller in den Gebrauchsanleitungen. Für persönliche Schutzausrüstungen, die gegen tödliche Gefahren oder bleibende Gesundheitsschäden schützen sollen, sind nach § 31 DGUV Vorschrift 1 praktische Übungen zwingender Bestandteil der Unterweisung.



Das Höhensicherungsgerät ist am Dreibockstativ auf dem oberen Boden befestigt.

Abbildung 12: Höhensicherungsgerät mit Rettungshub (grün) als Schutz gegen Absturz und Rettungsgerät, mitlaufendes Auffanggerät (rot) als Zweitsicherung

Umfang und Inhalt der Unterweisung mit praktischen Übungen für PSA gegen Absturz und Rettungsausrüstungen sowie Anforderungen an die Personen, die unterweisen, beschreibt der DGUV Grundsatz 312-001 „Anforderungen an Auszubildende und Ausbildungsstätten zur Durchführung von Unterweisungen mit praktischen Übungen bei Benutzung von persönlichen Schutzausrüstungen gegen Absturz und Rettungsausrüstungen“.

Bei Unterweisungen mit praktischen Übungen ist immer eine Zweitsicherung zu benutzen! (siehe Abbildung 12)

1.7 Prüfpflichten

Arbeitsmittel (z. B. Winden) müssen gemäß Betriebssicherheitsverordnung in regelmäßigen Abständen durch eine zur Prüfung befähigte Person auf ihren sicheren Zustand hin geprüft werden. Dabei sind die Herstellerangaben zu berücksichtigen. Der Hersteller kann sich für bestimmte Arbeitsmittel vorbehalten, dass nur er selbst oder besonders autorisiertes Personal die Prüfung durchführen kann. Bei einer Kaufentscheidung sollten neben den Kosten auch berücksichtigt werden, ob für die Dauer der Prüfung ein Zweitgerät erforderlich ist.

Persönliche Schutzausrüstungen gegen Absturz und Rettungsausrüstungen müssen entsprechend den Einsatzbedingungen und den betrieblichen Verhältnissen nach Bedarf, mindestens jedoch alle 12 Monate, auf ihren einwandfreien Zustand durch eine sachkundige Person geprüft werden.

Art und Umfang der Qualifizierung von Personen für die sachkundige Überprüfung von persönlichen Schutzausrüstungen gegen Absturz und Rettungsausrüstungen beschreibt der DGUV Grundsatz 312-906 „Grundlagen zur Qualifizierung von Personen für die sachkundige Überprüfung und Beurteilung von persönlichen Absturzschutzausrüstungen“.

2 Zugangsverfahren

2.1 Grundlagen

Welches Zugangsverfahren gewählt werden kann, hängt von den örtlichen Gegebenheiten und von den geplanten Arbeiten ab. Bei der Wahl des Zugangsverfahrens ist immer auch die Rettung zu berücksichtigen.

Wenn der Zugang gut geplant ist, ist die Rettung einfacher!

2.2 Einfacher Zugang ohne Hilfsmittel

Vorteile:

- › keine zusätzlichen Arbeitsmittel erforderlich
- › unter Umständen kann auf Sicherungsposten verzichtet werden

Nachteile:

- › unbefugter Zugang leicht möglich
- › einfacher Zugang erhöht das Risiko, dass Gefahren nicht erkannt oder ignoriert werden (z. B. Sauerstoffmangel, Gefahrstoffe)

Hinweise:

eindeutige Zutrittsregelung, am besten mit Schlüssel- oder lock-out-tag-out (LOTO)-System



Abbildung 13: Behälter mit einfachem Zugang ohne Hilfsmittel

2.3 Fest installierte Leitern, Steiggänge

Vorteile:

Zugang ohne weitere Hilfsmittel möglich

Nachteile:

- › erhöhte Absturzgefahr, insbesondere bei Nässe und Verschmutzung, häufig auch beim Zu- oder Abgang der Leiter
- › unbefugter Zugang leicht möglich
- › einfacher Zugang erhöht das Risiko, dass Gefahren nicht erkannt oder ignoriert werden (z. B. Sauerstoffmangel, Gefahrstoffe)
- › körperliche Belastung, vor allem bei größeren Höhenunterschieden

Hinweise:

- › in der Regel PSA gegen Absturz zusätzlich notwendig
- › Maßnahmen gegen unbefugten Zugang notwendig
- › zusätzliches Rettungssystem erforderlich
- › Steigleitern mit Steigschutzeinrichtungen bieten einen besseren Schutz gegen Absturz, erfordern jedoch ein spezielles Rettungsverfahren!



Abbildung 14: Abwasserschacht

2.4 Tragbare Leitern

Vorteile:

In der Regel in jedem Betrieb vorhanden

Nachteile:

- › erhöhte Absturzgefahr
- › bei Anlegeleitern zusätzlicher Schutz gegen Wegrutschen erforderlich
- › Einengung der Zugangsöffnung
- › körperliche Belastung, vor allem bei größeren Höhenunterschieden

Hinweise:

- › in der Regel PSA gegen Absturz zusätzlich notwendig
- › zusätzliches Rettungssystem erforderlich



Abbildung 15: Einsteigen in einen Rührbehälter

2.5 Seilleiter (Strickleiter)

Vorteile:

keine Schädigung der Behälterinnenwand

Nachteile:

- › ergonomisch problematisch
- › sehr hohe Absturzgefahr
- › Einzugsmöglichkeit bei Schüttgut

Hinweise:

- › PSA gegen Absturz zwingend erforderlich; zu beachten ist hierbei Auffangstrecke und Sicherheitsabstand unter der Person!
- › zusätzliches Rettungssystem erforderlich
- › kein zeitgemäßes Zugangsverfahren; nicht mehr Stand der Technik!

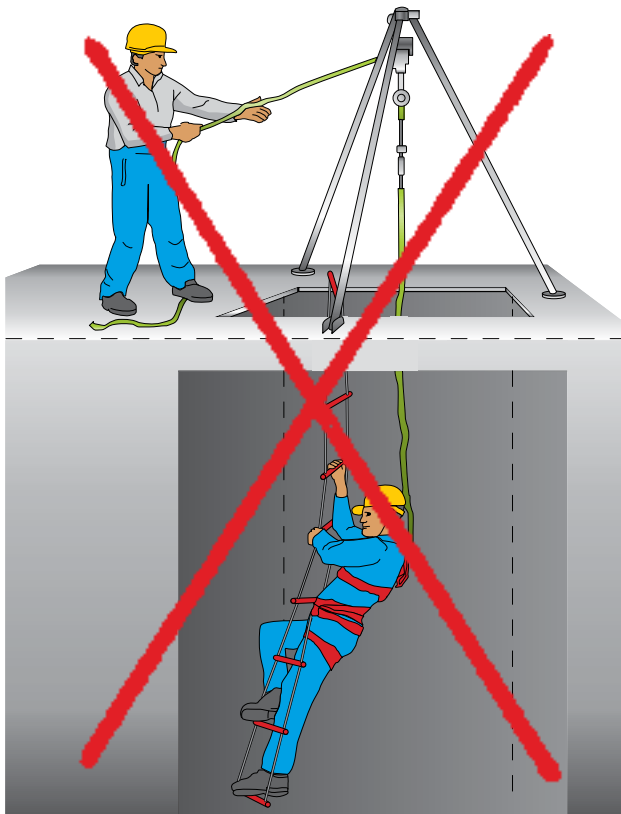


Abbildung 16: **Schlechtes Beispiel!** Das Rettungsgerät ist als Schutz gegen Absturz ungeeignet. Außerdem ist der Sicherungsposten nicht gegen Absturz gesichert. (Nachgezeichnete Unfallsituation)

2.6 Zugang mittels Winde zum Personentransport

Vorteile:

- › ergonomisch günstige Zugangsmöglichkeit
- › keine Absturzgefahr
- › Rettungsverfahren integriert
- › Vielzahl von Befestigungsmöglichkeiten für die Winde verfügbar
- › unbefugter Zugang weitgehend unmöglich

Nachteile:

- › erfordert Anschaffung spezieller Geräte
- › Schulungsbedarf

Hinweise:

- › sicheres und ergonomisch günstiges Zugangsverfahren
- › Anwendung sehr flexibel, gegebenenfalls mit Zusatzausrüstung (z. B. Halterungen, Umlenkrollen)
- › Stand der Technik



Abbildung 17: Einfahren in eine Abwassergrube

2.7 Siloeinfahreinrichtungen

Vorteile:

- › einziges Verfahren zur sicheren Positionierung bei Schüttgütern
- › keine Absturzgefahr
- › Rettungsverfahren integriert
- › auch größere Höhenunterschiede sind leicht zu überwinden

Nachteile:

- › erfordert Anschaffung spezieller Geräte
- › Schulungsbedarf

Hinweise:

- › Das verwendete System muss an die örtlichen Gegebenheiten angepasst sein.
- › Bei Arbeiten über Schüttgut, bei dem die Gefahr des Einsinkens besteht, darf die Siloeinfahreinrichtung nicht verlassen werden!



Abbildung 18: Silohose als Teil einer Siloeinfahreinrichtung

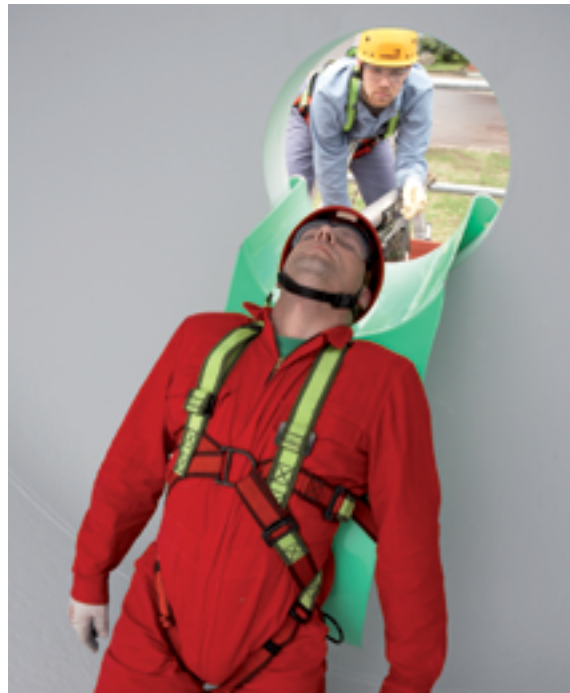


Abbildungen 19 und 20: Siloeinfahrereinrichtungen mit Arbeitssitz

2.8 Besondere Situation: Horizontale Zugangsöffnungen

Der Einstieg durch eine horizontale Zugangsöffnung kann sehr unbequem sein, und die Rettung einer verletzten oder hilflosen Person ist oft ohne Hilfsmittel nicht möglich.

Mit entsprechender Zusatzausrüstung („Rettungsrutsche“) ist das Einfahren und die Rettung mittels Winde jedoch problemlos und ergonomisch möglich.



Abbildungen 21 und 22: Seiteneinstieg mittels Rettungsrutsche



Abbildung 23: Rettungssituation

Ist bei Seiteneinstiegen die Benutzung einer Rettungsrolle nicht möglich, können persönliche Schutzausrüstungen gegen Absturz gegebenenfalls durch andere Öffnungen von oben in den Behälter geführt werden (siehe Abbildung 24).



Abbildung 24: Schutz gegen Absturz durch Höhensicherungsgerät von oben, Verbindung zum Rettungsgerät durch seitliches Mannloch

3 Positionierungsverfahren

3.1 Grundlagen

Müssen Arbeiten an Stellen ausgeführt werden, an denen kein sicherer Stand möglich ist (z. B. Behälterinnenwandung), reichen normale Zugangsverfahren nicht aus. Es sind spezielle Positionierungsverfahren notwendig.

3.2 Gerüste

Vorteile:

- › nach Gerüsterstellung einfach zu benutzen
- › ermöglicht Arbeiten auf mehreren Ebenen gleichzeitig

Nachteile:

- › schwieriges Aufstellen mit vielen Gefährdungen für Gerüstersteller
- › erschwerte Rettung durch das Gerüst

Hinweise:

- › kann bei länger dauernden Arbeiten, vor allem in großen Behältern, Silos und engen Räumen sinnvoll sein
- › gute Planung der Gerüstbauarbeiten notwendig, Erstellung eines besonderen Rettungskonzepts

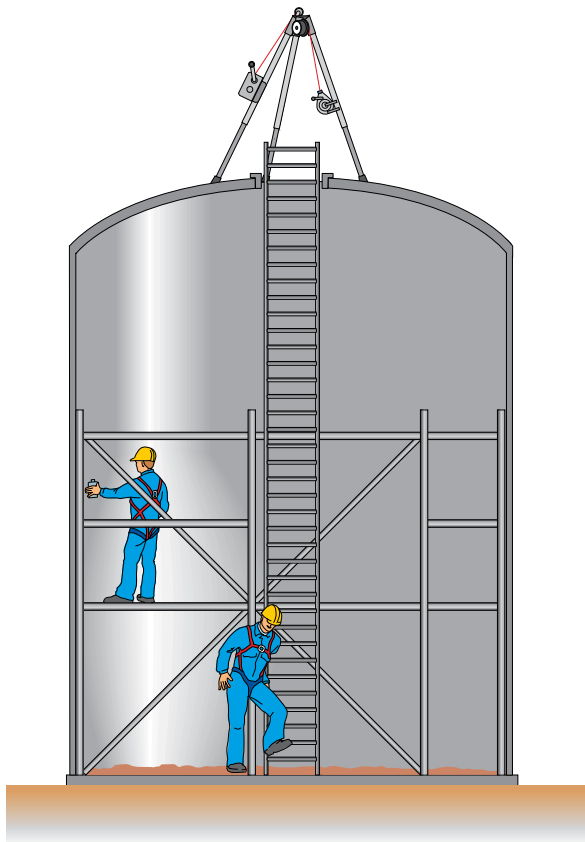


Abbildung 25: Arbeiten auf einem Gerüst

3.3 Seilunterstützte Zugangs- und Positionierungsverfahren

Vorteile:

- › ideal für ansonsten schwer zugängliche Bereiche
- › kann auch als Zugangsverfahren eingesetzt werden
- › die eigene Rettung ist integriert

Nachteile:

hoher Aus- und Fortbildungsaufwand

Hinweise:

- › Regelwerk: TRBS 2121 Teil 3 „Gefährdung von Beschäftigten durch Absturz bei der Verwendung von Zugangs- und Positionierungsverfahren unter Zuhilfenahme von Seilen“
- › DGUV Information 212-001 „Arbeiten unter Verwendung von seilunterstützten Zugangs- und Positionierungsverfahren“
- › insbesondere für seltene Arbeiten in Bereichen, die sonst nicht oder nur sehr schwer zugänglich wären, Methode der Wahl
- › in der Regel Anwendung durch Spezialfirmen („Höhenarbeiter“, „Industriekletterer“)



Abbildung 26: Seilunterstütztes Zugangsverfahren



Abbildung 27: Seilunterstütztes Zugangsverfahren

3.4 Hochziehbare Personenaufnahmemittel (Arbeitsbühnen, Arbeitskörbe)

Vorteile:

- › keine Absturzgefahr
- › ergonomisches Verfahren
- › Rettungsverfahren integriert

Nachteile:

- › großer Aufwand
- › nur bei sehr großen Behältern möglich/sinnvoll

Hinweise:

- › DGUV Regel 101-005 „Hochziehbare Personenaufnahmemittel“ beachten
- › in der Regel nur bei sehr großen Behältern sinnvoll
- › Siloeinfahrerinnen gehören auch zu den hochziehbaren Personenaufnahmemitteln



Abbildung 28: Krankkorb

4 Rettungsverfahren

4.1 Verantwortung

Die Verantwortung für die Rettung trägt die Unternehmerin oder der Unternehmer, dessen bzw. deren Beschäftigte in dem Behälter, Silo oder engen Raum arbeiten. Die Mitnutzung einer bestehenden, z. B. betreiberseitigen Notfallorganisation sowie vorhandener Einrichtungen zur Ersten Hilfe und Rettung ist grundsätzlich möglich, erfordert aber eine gründliche Abstimmung aller Beteiligten. Sicherheitstechnische Prüfungen (z. B. gem. BetrSichV), welche Arbeiten in Behältern, Silos oder engen Räumen erfordern, sind grundsätzlich in der Gefährdungsbeurteilung und im Rettungskonzept zu berücksichtigen. Durch regelmäßige Übungen ist sicherzustellen, dass das vorgesehene Rettungskonzept funktioniert.

Arbeiten in einem Behälter, Silo oder engen Raum nur durchführen, wenn ein funktionierendes Rettungskonzept durch Übungen belegt wurde!

Ist zur Rettung ein Einstieg erforderlich, sind natürlich für die Rettungskräfte mindestens dieselben Schutzmaßnahmen erforderlich wie für die ursprünglichen Arbeiten.

4.2 Grundlagen

Das Rettungsverfahren ist genau auf die vor Ort herrschenden Rahmenbedingungen abzustimmen.

Vom gewählten Rettungsverfahren hängt die Zahl der zur Rettung benötigten Personen ab.

Zum Retten aus Behältern, Silos und engen Räumen kommen in der Regel persönliche Schutzausrüstungen zum Retten nach der DGUV Regel 112-199 „Retten aus Höhen und Tiefen mit persönlichen Absturzschutzausrüstungen“ zur Anwendung.

Persönliche Absturzschutzausrüstungen zum Retten bestehen aus dem System

- › Anschlagereinrichtung,
- › Rettungsgerät,
- › Rettungsgurt.

Vor dem Benutzen sind die Schutzausrüstungen einer Sichtprüfung zu unterziehen. Dabei ist auch auf eventuelle Beschädigungen zu achten, z. B.

- › beschädigte Nähte des Gurtes,
- › Beschädigungen an Verbindungsmitteln,
- › beschädigte (z. B. verbogene) Metallteile,
- › Beeinträchtigungen durch schädigende Einflüsse (z. B. Gefahrstoffe, Hitze, Kälte).

4.3 Abseilgerät

Vorteile:

kompakt, einfach zu bedienen

Nachteile:

Rettung nur nach unten möglich (spezielle Geräte erlauben auch das Anheben, aber in der Regel nur über kurze Strecken)

Hinweise:

nur in speziellen Situationen sinnvoll (z. B. Windenergieanlagen, Teil des Rettungssystems bei seilunterstützten Zugangs- und Positionierungsverfahren)



Abbildung 29: Abseilgerät der Klasse A

4.4 Hörsicherungsgert mit Rettungshubeinrichtung

Vorteile:

- › einfach zu bedienen
- › relativ geringer Unterweisungsaufwand
- › verbindet Schutz gegen Absturz und Rettungsgert
- › kostengünstig

Nachteile:

- › zuzsätzliches Arbeitsmittel für Zugang notwendig (z. B. tragbare Leiter)
- › nach Sturz in das System in der Regel Komplettrevision beim Hersteller erforderlich

Hinweise:

- › Es wird unterschieden zwischen Rettungshubgeräten der Klasse A (nur hochziehen möglich) und Klasse B (hochziehen und ablassen über eine kurze Strecke möglich). Geräte der Klasse B sind zu bevorzugen, wenn die zu rettende Person an Einbauten oder Ähnlichem hängen bleiben kann.
- › Achtung bei horizontaler Anwendung, hierfür sind nicht alle Hörsicherungsgerte geeignet (Herstellerangaben beachten)!
- › einfache, sichere Rettungsmöglichkeit
- › erfordert zuzsätzliches Zugangsverfahren



Abbildung 30: Hörsicherungsgert (HSG) mit Rettungshubeinrichtung



Abbildung 31: Rettung aus einem Schacht

4.5 Rettung mittels Winde

Vorteile:

- › einfach zu bedienen
- › überschaubarer Unterweisungsaufwand
- › Zugangs- und Rettingsverfahren können kombiniert werden
- › Vielzahl von Befestigungsmöglichkeiten für die Rettungswinde

Nachteile:

keine

Hinweise:

- › mit Zusatzausrüstung auch bei horizontalen Zugangsöffnungen möglich (siehe auch Abschnitt 2.8)
- › für die meisten Situationen als Rettingsverfahren zu bevorzugen!



Abbildung 32: Einfahren in eine Abwassergrube

4.6 Rettung durch Auftrennen des Behälters

Vorteile:

unabhängig von der Größe der Zugangsöffnungen möglich

Nachteile:

- › dauert bei Behältern aus Metall, insbesondere Druckbehältern, sehr lange
- › Zerstörung des Behälters

Hinweise:

- › Versuche haben gezeigt, dass das Auftrennen eines Druckbehälters etwa 40 Minuten in Anspruch nimmt, vorausgesetzt, geeignetes Werkzeug ist schnell verfügbar.
- › Als Rettungsverfahren nur akzeptabel, wenn es keine schnellere Rettungsmöglichkeit gibt und Gefährdungen, die in kurzer Zeit zum Tode oder zu Gesundheitsschäden führen, sicher ausgeschlossen sind.

4.7 Hilfsmittel zur Rettung

Grundlegendes

Nachfolgend werden beispielhaft verschiedene Hilfsmittel zur Rettung vorgestellt. Grundsätzlich ist der Vertikaltransport eines Betroffenen in aufrechter Position eine Spezialanwendung, die besondere Ausstattung sowie intensive Übung der Helfer erfordert.

Krankentrage nach DIN („DIN-Trage“)

Die klassische und üblicherweise graue Krankentrage wird häufig im Bereich der betrieblichen Ersten Hilfe vorgehalten. Sie kann zusammengelegt werden und verfügt in entsprechender Ausführung zusätzlich über klappbare Holme. Insbesondere bei klappbaren Holmen verfügt die Krankentrage über ein relativ kleines Packmaß. Aufgrund der Breite in Kombination mit ihren Füßen stößt diese Krankentrage beim Einsatz an engen Zugangsöffnungen schnell an ihre Grenzen und ist somit für das Retten aus Behältern, Silos und engen Räumen in der Regel ungeeignet.

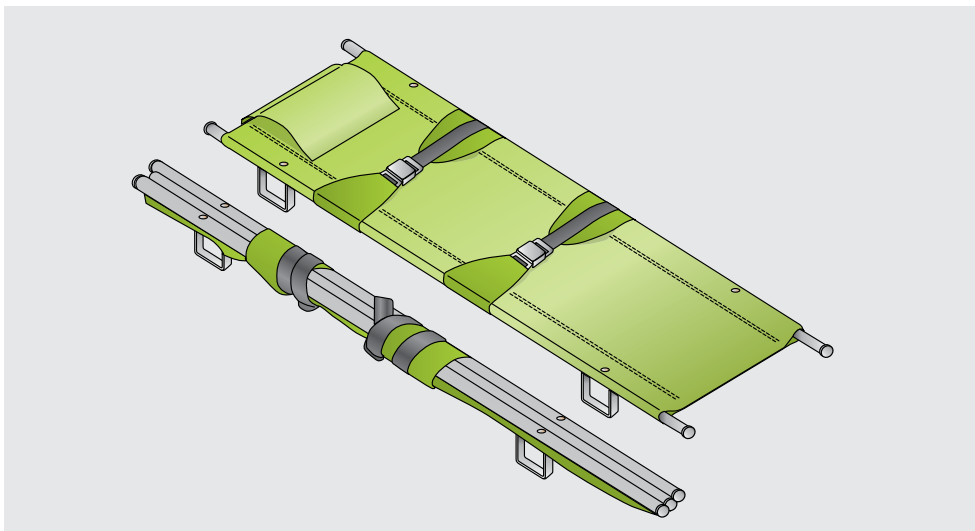


Abbildung 33: Krankentrage

Tragetuch (auch „Rettungstuch“)

Das Tragetuch ist ein flexibel faltbares Planentuch, das an den Längsseiten über Griffschlaufen verfügt. Eine und auch mehrere Helfer können damit einen Betroffenen

- › sitzend tragen,
- › liegend tragen sowie
- › schleifen.

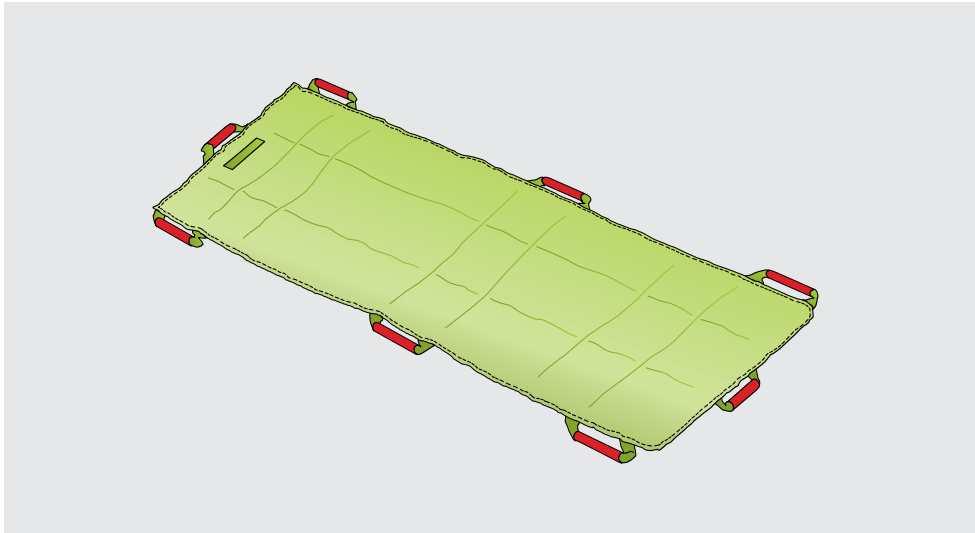


Abbildung 34: Tragetuch

Einmal unter den Betroffenen gelegt, hilft das Rettungstuch beim schonenden Umlagern auf andere Tragen. Eine Stabilisierung während des Transportes kann mit dem Tragetuch nicht erreicht werden. Das Packmaß ist sehr klein, da das Tuch flexibel faltbar ist.

Das Tragetuch gehört zur Standardausrüstung des Rettungsdienstes.

Schaufeltrage

Die Schaufeltrage besteht aus zwei schaufelförmig ausgebildeten Teilen mit eingebauten Handgriffen, die von beiden Seiten seitlich unter den Betroffenen geschoben und dann zusammengesteckt werden.

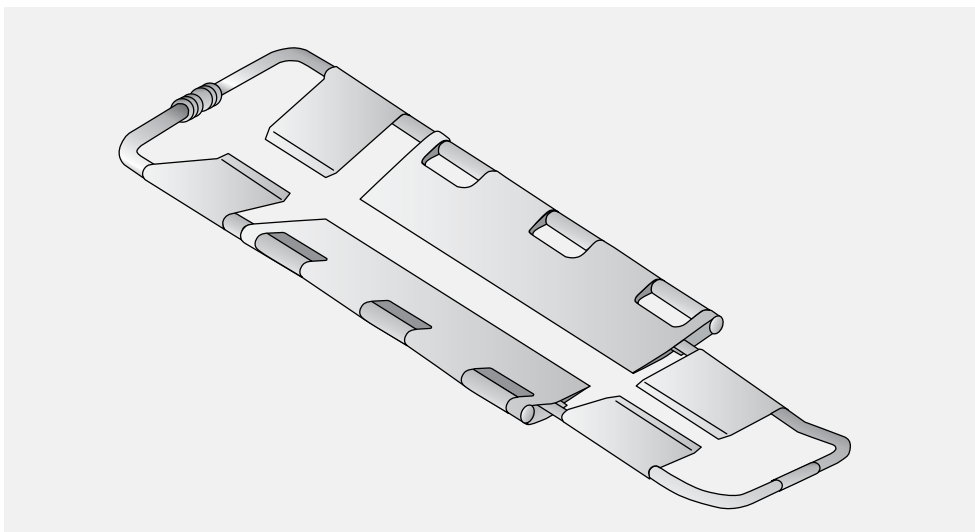


Abbildung 35: Schaufeltrage

Der Hauptzweck der Schaufeltrage besteht darin, Betroffene ohne größere Bewegung aus Ihrer Position – klassischerweise liegend am Boden nach Sturz z. B. von der Leiter – aufzunehmen und anschließend auf die Vakuummatratze (s. weiter unten) abzulegen.

Aufgrund ihrer schmalen Bauform kann die Schaufeltrage auch gut eingesetzt werden, um Personen liegend durch Engstellen (z. B. zu kleine Zugangsöffnungen) zu transportieren.

Die Schaufeltrage gehört zur Standardausrüstung des Rettungsdienstes.

Schleifkorbtrage

Die Schleifkorbtrage ist eine robuste, aus einer festen Fläche mit festem umlaufendem Rand bestehende Trage, die umlaufend über eingebaute Handgriffe verfügt.

Mit entsprechender Zusatzausstattung (Abseilsystem, „Abseilspinne“) können Personen neben dem waagerechten Transport auch in liegender Position vertikal transportiert werden.

In der Praxis ist die Schleifkorbtrage gut mit einer sogenannten Vakuummatratze kombinierbar, um den Betroffenen über den ganzen Körper ruhigzustellen. Einige Schleifkorbtragen verfügen über eine Breite von mehr als 60 cm. Für die Rettung durch Mannlöchern sind sie daher nicht in jedem Fall geeignet.

Die Schleifkorbtrage gehört zur Standardausrüstung der Feuerwehr.

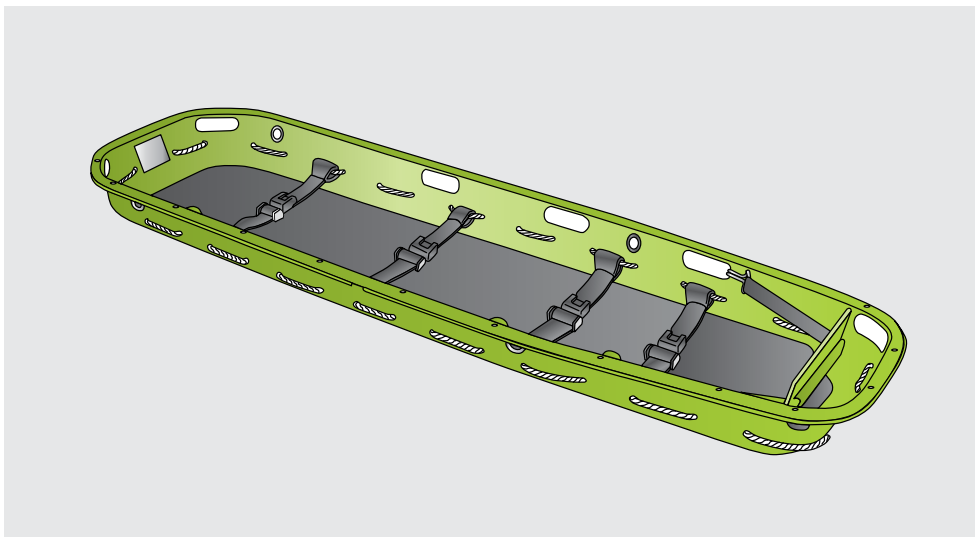


Abbildung 36: Schleifkorbtrage

Wirbelsäulenbrett (auch „Rettungsbrett“, „spineboard“)

Das Wirbelsäulenbrett ist ein stabiles Brett in rechteckiger oder ansatzweise dem menschlichen Körper nachempfunder Form, das umlaufend über Handgriffe verfügt. Durch seine verwindungssteife Ausführung dient das Brett dazu, Personen vollständig darauf zu lagern und mit Hilfe von z. B. Gurten über den gesamten Körper ruhigzustellen.

Wirbelsäulenbretter sind in unterschiedlichen Breiten erhältlich und eignen sich bei entsprechender Auswahl gut, um Personen liegend durch Engstellen (z. B. zu kleine Zugangsöffnungen) zu transportieren.

Die Größe des Wirbelsäulenbrettes ist für den Transport zum Einsatzort nicht veränderbar. Es ist daher „sperrig“.

Das Wirbelsäulenbrett gehört zur Standardausrüstung des Rettungsdienstes und der Feuerwehr.

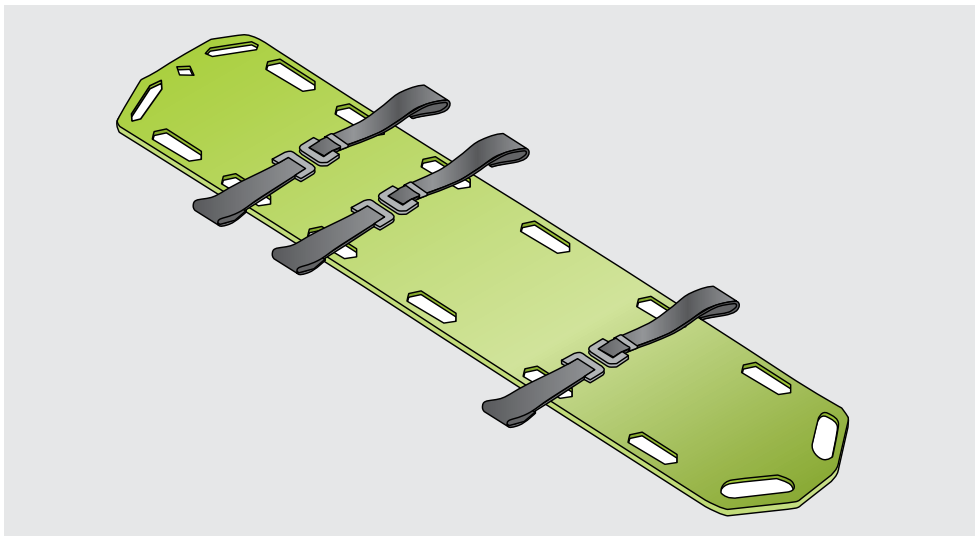


Abbildung 37: Spineboard bzw. Wirbelsäulentrage

Zusammenrollbare Spezialtragen

Zusammenrollbare Spezialtragen bestehen aus einem dicken und rollbaren Kunststoffmaterial (gegebenenfalls mit tuchar-tiger Umhüllung). Sie sind für die Aufnahme von Personen über die gesamte Körperlänge vorgesehen, können aber übli-cherweise auch durch Knicken gekürzt werden (z. B. um den Transport bei kleinen Kurvenradien oder geringem Freiraum vor Öffnungen zu ermöglichen).

Zum Transport wird die Trage an beiden Seiten hochgeklappt und mit Gurten fixiert. Auf diese Weise wird die Trage knick-stabil. Die betroffene Person wird bis auf den Hals über den gesamten Körper ruhiggestellt. Bei Eignung der Trage und mit entsprechender Zusatzausstattung ist neben dem waagerechten Transport auch ein vertikaler Transport in liegender Position möglich.

Die Tragen verfügen über ein sehr kleines Packmaß.

Zusammenrollbare Spezialtragen gehören nicht zur Standardausrüstung des Rettungsdienstes und der Feuerwehr. Sie werden üblicherweise von spezialisierten Einheiten („Höhenrettung“) zum Einsatz gebracht.

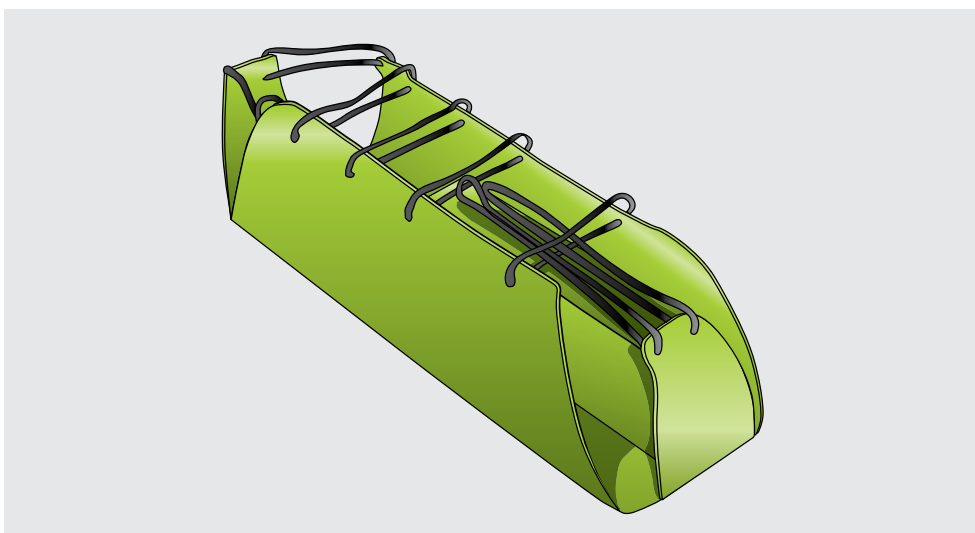


Abbildung 38: Zusammenrollbare Spezialtrage

5 Hintergrundinformationen

5.1 Anschlageinrichtungen und -möglichkeiten

Zum Anschlagen von persönlichen Absturzschutzausrüstungen oder Rettungsausrüstungen kommen in Frage:

- › **Anschlageinrichtungen** nach DIN EN 795,
- › ausreichend tragfähige Bestandteile baulicher Einrichtungen (sogenannte **Anschlagmöglichkeiten**).

Geeignete Anschlagmöglichkeiten können zum Beispiel sein:

- › Beton- oder Holzbalken,
- › Träger oder Rohre von Stahlkonstruktionen.

Anschlageinrichtungen sind z. B. dann geeignet, wenn sich das befestigte Auffangsystem nicht von der Anschlageinrichtung lösen kann und die Tragfähigkeit für eine Person nach den technischen Baubestimmungen für eine Kraft von 6 kN eingeleitet in die Konstruktion durch den Auffangvorgang, einschließlich den für die Rettung anzusetzenden Lasten (z. B. Gewicht der aufgefangenen Person), nachgewiesen ist. Für jede weitere Person ist die Kraft um 1 kN bzw. sind die Lasten entsprechend zu erhöhen.



Abbildung 39: Festinstallierte Ringöse



Abbildung 40: Trägerklemme

Anschlagmöglichkeiten, bei denen ein unbeabsichtigtes Lösen des Auffangsystems möglich ist, z. B. offener Haken, freie Rohr- bzw. Trägerenden, sind ungeeignet.

Stationäre Anschlageinrichtungen müssen nach Gebrauchsanleitung montiert werden, und eine Montagedokumentation muss vorliegen. Der Nutzer bzw. die Nutzerin muss Vorgenanntes prüfen und eine Sichtkontrolle durchführen; die verpflichtende jährliche dokumentierte Überprüfung der stationären Anschlageinrichtungen durch eine sachkundige Person bleibt davon unberührt.

Temporäre Anschlageinrichtungen werden bei Bedarf eingerichtet und nach dem Gebrauch wieder abgebaut. Auch hier sind eine Sichtprüfung vor jeder Benutzung, das Beachten der Gebrauchsanleitung und die jährliche dokumentierte Prüfung durch eine sachkundige Person erforderlich.



Abbildung 41: Dreibock



Abbildung 42: Schlinge mit Kantenschutz-Überzug (sogenannte Scharfkantenschlinge)

5.2 Auffang- und Rettungsgurte, Rettungsschlaufen

Auffanggurte nach DIN EN 361 können sowohl als Bestandteil der PSA gegen Absturz als auch zur Rettung eingesetzt werden und werden deshalb meist bevorzugt. **Rettungsgurte nach DIN EN 1497** sind weniger verbreitet; sie können nicht zum Auffangen, sondern nur zur Rettung verwendet werden. Deren Vorteil ist es, wenn sie bereits, in Arbeitskleidung integriert, während der Arbeit getragen werden.

Vorteilhaft für den Zugang und die Rettung ist es, Auffanggurte mit wenig Polsterung und Zusatzösen zu verwenden. Dies vermindert die Gefahr des Hängenbleibens.

Die Auffangösen sind immer mit A (Auffangöse) oder mit A/2 markiert. Ösen, die mit A/2 markiert sind, müssen immer zusammengefasst werden, $A/2 + A/2 = A$. Bei korrekt angelegtem Auffanggurt sorgt die Befestigung an der vorderen Auffangöse für ein aufrechtes Hängen nach dem Auffangen.

Für Arbeiten in Behältern, Silos und engen Räumen sollte die Person vorzugsweise so angeschlagen sein, dass sie nahezu senkrecht hängt. Somit lässt sich auch eine bewusstlose oder hilflose Person leichter durch das Mannloch oder andere Engstellen manövrieren. Dazu ist in der Regel die Verwendung der hinteren Auffangöse des Auffangurtes sinnvoll.

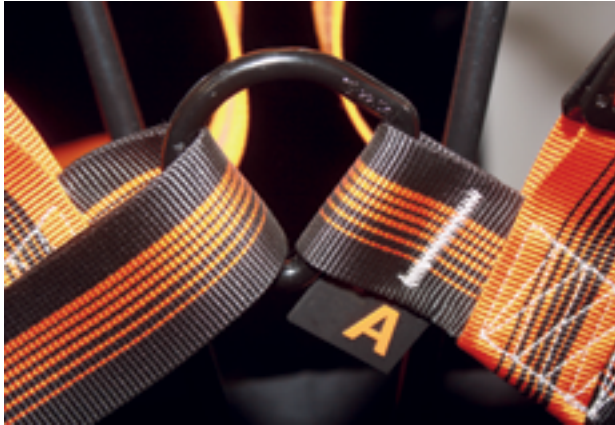


Abbildung 43: Auffangöse (mit A gekennzeichnet)

Rettungsschlaufen nach DIN EN 1498 sollten nur im Ausnahmefall zur Anwendung kommen, können aber lebensrettend sein, da es in der Regel nicht möglich ist, einer bewusstlosen Person schnell einen Auffang- oder Rettungsgurt anzulegen. Solche Situationen sollten natürlich von vornherein vermieden werden, indem keine Personen in einem Behälter ohne angelegten Auffang- bzw. Rettungsgurt arbeiten. Für den planmäßigen Zugang sind Rettungsschlaufen nicht geeignet.

Rettungsschlaufen haben mindestens einen Befestigungspunkt für den Anschluss eines Verbindungsmittels oder Karabinerhakens.



Abbildung 44: Hängen im Auffanggurt (vordere Auffangöse)

Rettungsschlaufen werden in die Klassen A, B und C unterteilt:

- › Rettungsschlaufen der Klasse A und B sind für Rettungen aus Behältern, Silos und engen Räumen in der Regel ungeeignet.
- › Rettungsschlaufen der Klasse C sind vorwiegend für das Retten durch enge Öffnungen gedacht. Sie bestehen aus Gurtbändern, die der Person um die Fußknöchel gelegt werden, so dass diese nur kopfüber gerettet werden kann. Hiermit kann im Notfall eine Person, die keinen Auffanggurt/Rettungsgurt benutzt, schnellstmöglich gerettet werden, z. B. bei Sauerstoffmangel.

Die Anwendung von Rettungsschlaufen setzt entsprechende Unterweisung und Übung voraus, da ein fehlerhaftes Anlegen zum Absturz der zu rettenden Person führen kann!



Abbildungen 45 und 46: Rettung mittels Rettungsschleife der Klasse C (Rettungsübung mit Zweitsicherung!)

5.3 Weitere Komponenten

5.3.1 Verbindungsmittel nach DIN EN 354

Verbindungsmittel können aus Chemiefasern (Seile und Bänder), Drahtseilen oder Ketten hergestellt sein. Bei der Auswahl ist der mögliche Kontakt mit noch im Behälter befindlichen oder dort zur Arbeit eingebrachten Medien zu berücksichtigen. So werden z. B. Verbindungsmittel aus Chemiefasern durch verdünnte anorganische Säuren massiv geschädigt.

Verbindungsmittel dürfen nicht durch Knoten befestigt, gekürzt oder verlängert werden.



Abbildung 47: Seilschoner (Kantenschutz)

Verbindungsmittel dürfen nicht über scharfe Kanten geführt werden, weil es sonst auch bei ansonsten bestimmungsgemäßer Benutzung zum Versagen des Systems kommen kann. Für Situationen, in denen dies nicht vermieden werden kann, existieren Hilfsmittel (sogenannter „Kantenschutz“, siehe Abbildung 47); Umhüllungen bieten einen zusätzlichen Schutz des Verbindungsmittels.

5.3.2 Verbindungselemente nach DIN EN 362

Die Verwendung von Karabinerhaken ohne Verschlussicherung (wie z. B. im Bergsport) ist unzulässig. Aufgrund der räumlichen Enge und der erschwerten Arbeitsbedingungen in Behältern, Silos und engen Räumen ist die Verwendung von selbstverriegelnden Karabinerhaken vorteilhaft, bei denen das Öffnen drei voneinander unabhängige Bewegungen erfordert (z. B. sogenannter „Tri-Lock-Karabiner“).

5.4 Kopfschutz

Geeigneter Kopfschutz ist in der Regel ein **Industrieschutzhelm mit Drei- oder Vierpunkt-Kinnriemen nach DIN EN 397**. Industrieschutzhelme ohne Kinnriemen sind ungeeignet. Herabfallende Helme stellen eine Gefahr für Dritte dar, die davon getroffen werden können.

In der Regel ungeeignet sind Helme zur Brandbekämpfung, da aufgrund ihrer Größe die Gefahr des Hängenbleibens besteht.

In speziellen Situationen können Anstoßkappen ausreichen, z. B. wenn keine Gefahr durch herabfallende Gegenstände besteht.

5.5 Rettungsgeräte

5.5.1 Abseilgeräte nach DIN EN 341

Abseilgeräte werden nach der zu erwartenden Abseilarbeit in vier Klassen (A, B, C und D) unterteilt. Für den Einsatz von Abseilgeräten bei geringer Höhe und für einzelne Personen, z. B. zum Abseilen aus Kranführerkabinen, sind Abseilgeräte der Klasse C in der Regel ausreichend. Abseilgeräte der Klasse D sind nur für einen einzigen Abseilvorgang ausgelegt. Übungen mit ein- und demselben Gerät sind daher nicht möglich.

Hinsichtlich der technischen Bauart werden Abseilgeräte auf Grund ihrer Bremseinrichtungen unterschieden. Es gibt Geräte mit Seilreibungsbremsen, Fliehkraftbremsen und hydrostatischen Bremsen.

Bei den Geräten mit Seilreibungsbremsen kann die sich abseilende Person oder der Helfer bzw. die Helferin die Abseilgeschwindigkeit beeinflussen, was bei Geräten mit Fliehkraft- oder hydrostatischer Bremse in der Regel nicht der Fall ist. Es gibt auch Abseilgeräte, die zusätzlich mit einer Hubeinrichtung ausgestattet sind. Diese Geräte eignen sich dann, wenn die zu rettende Person während des Rettungsvorganges angehoben werden muss. Ein Anheben kann z. B. erforderlich sein, um die zu rettende Person vom Auffangsystem zu lösen, oder zum Überwinden von Engstellen.

5.5.2 Rettungshubgeräte nach DIN EN 1496

Mit **Rettungshubgeräten der Klasse A** können sich Personen von einem tiefer- zu einem höhergelegenen Ort heraufziehen oder werden von einer anderen Person heraufgezogen. Rettungshubgeräte der Klasse A sind nur dann zu benutzen, wenn die zu rettende Person ausschließlich heraufzuziehen ist.

Rettungshubgeräte der Klasse B sind wie Geräte der Klasse A einsetzbar, jedoch besteht hier die Möglichkeit, die zu rettende Person durch eine zusätzliche Absenkfunktion über eine begrenzte Strecke herabzulassen. Solche Geräte sind zur Rettung aus Behältern, Silos und engen Räumen zu bevorzugen, da die Person während eines Hubvorganges unter einem baulichen Hindernis, z. B. dem Mannloch, stecken bleiben kann.

Hinweis:

Rettungshubgeräte gibt es auch mit Zusatzfunktionen, wie z. B. zum Ablassen von Personen, um zu verhindern, dass sich die zu rettende Person beim Hubvorgang verhakt. Höhensicherungsgeräte können auch mit einer Rettungshubfunktion ausgestattet sein.

5.6 Winden zum Personentransport

Winden zum Personentransport unterliegen den Anforderungen der Maschinenrichtlinie (Richtlinie 2006/42/EG, Anhang 1 Nr. 6). Nachweise über das durchgeführte Konformitätsbewertungsverfahren und die Baumusterprüfung müssen vorliegen.

Winden, die durch Muskelkraft angetrieben werden, sind in der Regel das Mittel der Wahl. Bei der Verwendung kraftbetriebener Winden besteht ein erhöhtes Verletzungsrisiko, wenn die zu rettende Person an einer Struktur oder Öffnung hängenbleibt. Müssen mittels kraftbetriebener Winden größere Höhen überwunden werden, so ist dies entsprechend zu berücksichtigen.

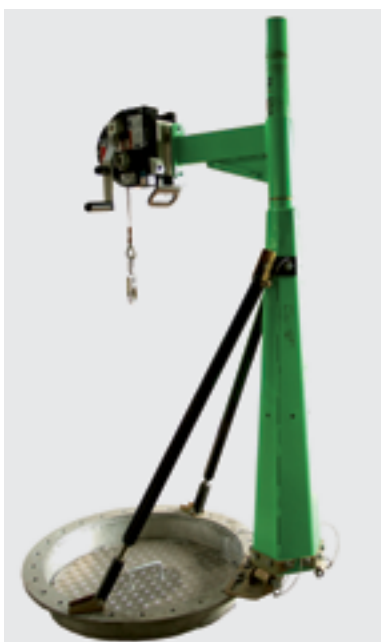


Abbildung 48: Polygonalstütze zur Befestigung am Mannloch



Abbildung 49: Winde mit Verbrennungsmotor

5.7 Sicherer Materialtransport

Bei der Planung der Arbeiten ist auch zu berücksichtigen, wie die notwendigen Arbeitsmittel und -materialien sicher in den Behälter transportiert werden können.



Abbildung 50:
Sicherheitslastrolle

5.8 Arbeiten in explosionsgefährdeten Bereichen

Unter Umständen kann bei Arbeiten in Behältern, Silos und engen Räumen das Auftreten gefährlicher explosionsfähiger Gemische nicht ausgeschlossen werden. Dies ist auch für die Zugangs-, Positionierungs- und Rettungsverfahren zu berücksichtigen.

Aufgrund der temporären Natur von Arbeiten in Behältern, Silos und engen Räumen ist eine Zoneneinteilung nach BetrSichV und der DGUV Regel 113-001 „Explosionsschutz-Regeln (EX-RL)“ nicht sinnvoll. Sollte, beispielsweise durch Lüftungsmaßnahmen oder Freimessen, das Auftreten eines gefährlichen explosionsfähigen Gemisches während der Arbeiten nicht sicher verhindert sein, ist gemäß TRGS 723 das Auftreten wirksamer Zündquellen konsequent zu vermeiden.

Arbeitsmittel müssen für den sicheren Betrieb im explosionsgefährdeten Bereich, der bei den jeweiligen Arbeiten vorliegt, geeignet sein. **Persönliche Schutzausrüstungen** unterliegen nicht der Explosionsschutz-Richtlinie (Richtlinie 2014/34/EU, ATEX-Richtlinie) und dürfen deshalb auch nicht mit der entsprechenden Kennzeichnung versehen sein. Bei der Entscheidung, ob sie für die jeweiligen Arbeiten geeignet ist, sind die Herstellerangaben zu berücksichtigen.

Durch die Verwendung von persönlichen Schutzausrüstungen gegen Absturz und Rettungsausrüstungen in explosionsgefährdeten Bereichen können elektrische, elektrostatische oder mechanisch verursachte Energiebögen oder Funken entstehen, die ein explosives Gemisch entzünden könnten. Dies gilt beispielsweise für:

- › das An- und Ablegen der Auffanggurte (Hinweis: Auffanggurte können durch das Tragen nicht gefährlich aufgeladen werden).
- › die Verwendung von textilen Seilen und Gurtbändern mit einem Durchmesser bzw. einer Breite von größer als 20 mm,
- › die Verwendung von Aluminiumkarabinerhaken und -beschlägen (aluminothermische Reaktion bei Kontakt mit Rost),
- › die Benutzung von Stahlkarabinerhaken und -beschlägen, wenn mit Stoffen der Explosionsklasse IIC (z. B. Wasserstoff, Acetylen, Schwefelkohlenstoff, Schwefelwasserstoff) umgegangen wird (mechanische Funken).

6 Entscheidungshilfe

	Geeignete Zugangsverfahren	Geeignete Positionierungsverfahren	Geeignete Rettungsverfahren
Zugang ohne Hilfsmittel (z. B. auf ebener Fläche oder über eine Treppe)	<ul style="list-style-type: none"> › i. d. R. keine Hilfsmittel erforderlich → (2.2) 	<ul style="list-style-type: none"> › i. d. R. keine Hilfsmittel erforderlich, › in sehr großen Behältern etc. können z. B. Gerüste verwendet werden. → (3.2) 	<ul style="list-style-type: none"> › handelsübliche Rettungstransportmittel, wie z. B. Rettungstragen → (4.7) › beim Retten von Gerüsten können ggf. weitere Maßnahmen erforderlich sein (z. B. Abseilgerät) → (4.3)
Zugang von oben (mit Absturzgefahr, nicht über Schüttgut*)	<ul style="list-style-type: none"> › Zugang mit Winde → (2.6) › Höhensicherungsgerät mit Rettungshub (Nachteil: Hilfsmittel wie Leiter für Zugang erforderlich) → (4.4) 	<ul style="list-style-type: none"> › geeignete hochziehbare Personenaufnahmemittel (PAM), wie z. B.: <ul style="list-style-type: none"> • Siloeinfahreinrichtungen (SEE) • Einfahrhosen, • Arbeitssitze → (2.7) • Arbeitskörbe oder -bühnen (nur bei großen Behältern) → (3.4) 	<ul style="list-style-type: none"> › Rettung mittels Winde → (4.5) › Höhensicherungsgerät mit Rettungshub → (4.4)
Zugang von der Seite (mit Absturzgefahr, nicht über Schüttgut*)	<ul style="list-style-type: none"> › Zugang mit Winde → (2.8) 	<ul style="list-style-type: none"> › Einzelfallbetrachtung erforderlich → (2.8) 	<ul style="list-style-type: none"> › Rettung mittels Winde (Maschine), Rettungshubgerät Klasse B → (4.5)
Zugang von oben (mit Absturzgefahr, über Schüttgut*)	<ul style="list-style-type: none"> › Als Zugangsverfahren über Schüttgütern Siloeinfahreinrichtungen (mit Einfahrhose oder Arbeitssitz) verwenden. → (2.7) 	<ul style="list-style-type: none"> › Zum Arbeiten über Schüttgütern Siloeinfahreinrichtungen (mit Einfahrhose oder Arbeitssitz) verwenden. → (2.7) 	<ul style="list-style-type: none"> › Die verwendete Siloeinfahreinrichtung dient auch zur Rettung. → (2.7)

* Bei Arbeiten auf oder über Schüttgut besteht insbesondere die Gefahr des Versinkens. Eine im Schüttgut teilweise versunkene Person kann bestenfalls mittels einer Siloeinfahreinrichtung befreit werden. Persönliche Schutzausrüstungen gegen Absturz und zum Retten sind daher bei Arbeiten auf Schüttgütern völlig ungeeignet. Sie sind weder für die auftretenden Kräfte ausgelegt, noch können Versunkene damit befreit werden.

7 Häufig gestellte Fragen

Darf in einem Behälter mit einer Mannlochöffnung von kleiner 500 mm gearbeitet werden?

Sowohl nach der DGUV Regel 113-004 als auch nach der Technischen Regel für Gefahrstoffe TRGS 507 dürfen Behälter grundsätzlich nur bestiegen werden, wenn der Mannlochdurchmesser mindestens 500 mm beträgt. Leider lassen immer noch einige Normen geringere Öffnungen zu. Der zukünftige Betreiber müsste bei der Bestellung des Behälters auf die Forderungen dieser Regeln achten, was aber leider nicht immer der Fall ist

Die Rettung einer bewusstlosen Person aus einem derartigen Behälter ist in der Regel unmöglich. Hier kann nur auf die Notlösung zurückgegriffen werden: der Behälter muss aufgetrennt werden. Dies erfordert allerdings eine gute Vorbereitung. Es müssen geübtes Personal und die geeignete Technik vorgehalten werden. Versuche haben gezeigt, dass man für eine 600 x 600 mm große Öffnung an einem Druckbehälter mit entsprechender Wanddicke ca. 40 Minuten benötigt, und es waren 4 oder mehr Spezielscheiben für einen Trennschleifer erforderlich! Bei Druckbehältern mit einer Wanddicke von 6 mm oder mehr ist davon auszugehen, dass ein derartiges manuelles Auftrennen nicht möglich ist.

Wenn es die örtlichen Gegebenheiten zulassen, kann der Befahrvorgang auch durch eine extrem schlanke Person durchgeführt werden. Hier wird allerdings eine Grundregel des Arbeitsschutzes ins Gegenteil verkehrt und nicht die Technik an den Menschen angepasst, sondern der Mensch an die Technik. Allerdings muss in diesen Fällen auch darauf geachtet werden, dass für eine eventuelle Rettung ebenfalls entsprechend schlankes Personal zur Verfügung steht!

Muss bei Arbeiten im Behälter ständig eine Seilverbindung zum Rettungsgerät bestehen?

Das Arbeiten in Behältern, Silos und engen Räumen ohne ständige Verbindung zwischen Rettungsgerät und Auffang- bzw. Rettungsgurt soll die Ausnahme darstellen. Dringende Gründe, die gegen eine ständige Verbindung von Gurt und Rettungsgerät sprechen, können sein:

- › Einbauten, die zum Verfangen des Seils führen können,
- › das gleichzeitige Arbeiten mehrerer Personen im Behälter, Silo oder engen Raum (was bei Benutzung mehrerer Seile sehr schnell zur gegenseitigen Behinderung führen kann),
- › die örtlichen Gegebenheiten, z. B. häufige Richtungsänderungen.

In diesem Fall müssen aber spezielle Maßnahmen vorgesehen werden, um eine schnelle Rettung anderweitig sicherzustellen (siehe Abschnitt 1.5).

Darf mit einer Rettungswinde in einen Behälter eingefahren werden?

Ja, wenn die Winde für diesen Fall ausgelegt ist (siehe Abschnitt 5.5 und 5.6). Beim planmäßigen Einfahren stellt die Winde eine Maschine zum Heben von Personen dar und muss die entsprechenden Anforderungen der Maschinenrichtlinie (Richtlinie 2006/42/EG) erfüllen.

Stellt das Einfahren mittels (Rettungs-)Winde ein seilunterstütztes Arbeiten nach Betriebssicherheitsverordnung dar?

Nein! Beim seilunterstützten Arbeiten bewegt sich die Person am Seil, d. h., hier muss sich die Person mit entsprechender Technik mit dem Seil verbinden und fährt dann am Seil auf oder ab. Beim Einfahren mittels Winde bewegt sich die Person mit dem Seil, an dem die Aufnahmeeinrichtung (i. d. R. ein Karabinerhaken) montiert ist. Eine Ausbildung wie bei seilunterstützten Arbeiten ist deshalb hier nicht erforderlich. Selbstverständlich müssen alle beteiligten Personen ausreichend unterwiesen sein.

Müssen zum Einfahren immer zwei Seile verwendet werden?

Ein Zweiseilssystem ist immer sicherer. Beim einfachen Einfahren in einen Behälter mit geringem Gefährdungspotential kann auch eine Winde ohne zusätzliche Zweitsicherung benutzt werden.

Zwei Seile können sich gegebenenfalls beeinträchtigen und eine eventuelle Rettung erschweren. Deshalb sollte bei der Benutzung von zwei Seilen immer darauf geachtet werden, dass ein Verdrehen der Seile vermieden wird. Das kann z. B. erreicht werden, indem man die Seile getrennt an verschiedenen Befestigungspunkten des Personenaufnahmemittels (PAM) einhängt.

Darf auf Schüttgütern mit PSA gegen Absturz bzw. PSA zum Retten gearbeitet werden?

Nein! Die aufgeführten Ausrüstungen wirken nicht abrupt, sondern geben immer Seil nach, so dass die gesicherte Person im Schüttgut zumindest teilweise versinkt. Dies gilt auch für seilunterstützte Zugangs- und Positionierungsverfahren. Auf Schüttgütern darf deshalb nur mit Siloeinfahreinrichtungen bzw. Arbeitskörben oder -bühnen gearbeitet werden.

Dürfen Rettungs-ausrüstungen auch als Schutz gegen Absturz benutzt werden?

Grundsätzlich nein. Bei Absturzgefahr sind immer persönliche Schutzausrüstungen gegen Absturz zu verwenden. Es gibt allerdings persönliche Absturzschutzausrüstungen, die auch zum Retten eingesetzt werden können, z. B. Höhensicherungsgeräte mit Rettungshubfunktion.

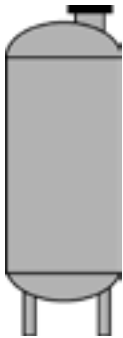


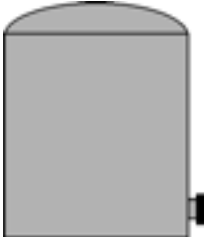
Ab welcher Höhe sind bei Arbeiten in Behältern, Silos und engen Räumen Schutzmaßnahmen gegen Absturz erforderlich?

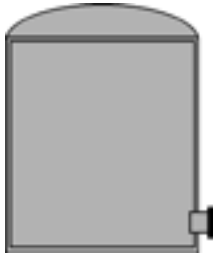

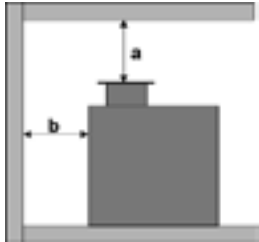
Die Gefahren und Belastungen beim Arbeiten in Behältern, Silos und engen Räumen sind nicht mit denen üblicher Arbeitsplätze zu vergleichen. Die Absturzgefahr ist oftmals deutlich größer. Leitern können eher verunreinigt sein. Die körperliche Belastung ist höher und in vielen Fällen müssen zusätzlich Gegenstände transportiert werden. Die Rettung nach einem Absturz ist zusätzlich erschwert. Deshalb sind grundsätzlich auch schon bei geringen Höhen Schutzmaßnahmen gegen Absturz zu ergreifen.

Behälter sind keine Arbeitsstätten, deshalb sind hier die Höhenangaben der Arbeitsstättenverordnung nicht verbindlich. Es gelten vielmehr die Forderungen der Betriebssicherheitsverordnung, untersetzt durch die Technische Regel für Betriebssicherheit TRBS 2121 „Gefährdung von Beschäftigten durch Absturz – Allgemeine Anforderungen“. Diese fordert Schutzmaßnahmen gegen Absturz entsprechend der Gefährdungsbeurteilung.

Anhang: Empfohlene Mindestmaße für Behälteröffnungen

(Quelle: DGUV Regel 113-004)

	<p>1. Zugang oben</p> <p>Beispiele: Tanks (stehend, liegend), Reaktoren</p> <p>Zugang mit PSA gegen Absturz bzw. Rettungsausrüstungen: Mannlöcher mit einem Durchmesser von 600 mm oder 500 mm, wenn die Stutzenhöhe 250 mm nicht übersteigt</p> <p>Zugang zusätzlich mit Atemschutz: Mannlöcher mit 800 mm Durchmesser</p> <p>Zugang mittels eingestellter Leiter: Mannlöcher mit 800 mm Durchmesser</p>
	<p>2. Zugang oben mit schrägem Mannloch</p> <p>Beispiele: Tanks (stehend, liegend), Reaktoren</p> <p>Zugang mit PSA gegen Absturz bzw. Rettungsausrüstungen: Mannlöcher mit einem Durchmesser von 800 mm bzw. 600 mm, wenn die Stutzenhöhe 250 mm nicht übersteigt</p>
	<p>3. Zugang über Mannloch seitlich (mit Absturzgefahr)</p> <p>Beispiele: Destillationskolonnen, Silos</p> <p>Zugang mit PSA gegen Absturz bzw. Rettungsausrüstungen: Mannlöcher mit 600 mm Durchmesser</p> <p>Zugang zusätzlich mit Atemschutz: Mannlöcher mit 800 mm Durchmesser</p>
	<p>4. Zugang seitlich ebenerdig</p> <p>Beispiele: Tanks, Wasserbecken</p> <p>Normaler Einstieg: Mannlöcher mit einem Durchmesser von 600 mm bzw. 500 mm bei maximaler Stutzenlänge von 250 mm</p> <p>Rechteckige Öffnungen: Mindestens 0,25 m², Mindestlänge der kürzesten Seite 500 mm</p> <p>Zusätzlich mit Atemschutz: Mannlöcher mit 800 mm Durchmesser, Rechteckige Öffnungen: Mindestens 0,4 m², Mindestlänge der kürzesten Seite 600 mm</p>

	<p>5. Zugang seitlich, ebenerdig</p> <p>Beispiel: Doppelwandige Behälter, Wasserbecken aus Beton</p> <p>Doppelwand-Behälter bzw. Behälter mit Wandstärken größer 500 mm: Mannlöcher: 800 mm Durchmesser</p> <p>Rechteckige Öffnungen: Mindestens 0,4 m², Mindestlänge der kürzesten Seite 600 mm</p>
	<p>6. Silos</p> <p>Zugangsöffnungen zum Einfahren mittels Siloeinfahreinrichtung: Mannlöcher: 800 mm Durchmesser</p> <p>Rechteckige Öffnungen: Mindestens 0,4 m², Mindestlänge der kürzesten Seite 600 mm (Maße werden auch durch die zu verwendeten Siloeinfahreinrichtungen bestimmt)</p>
	<p>7. Kellergeschweißter Tank</p> <p>Mannloch mit 500 mm Durchmesser: a mindestens 600 mm</p> <p>Mannloch mit 600 mm Durchmesser: a mindestens 500 mm b in beiden Fällen mindestens 400 mm</p>

Literaturverzeichnis

Verbindliche Rechtsnormen sind Gesetze, Verordnungen und der Normtext von Unfallverhütungsvorschriften. Abweichungen sind nur mit einer Genehmigung der zuständigen Behörde bzw. des zuständigen Unfallversicherungsträgers (z. B. Berufsgenossenschaft) erlaubt. Voraussetzung für die Erteilung einer Ausnahmegenehmigung ist, dass die Ersatzmaßnahme ein mindestens ebenso hohes Sicherheitsniveau gewährleistet.

Von Technischen Regeln zu Verordnungen, Durchführungsanweisungen von Unfallverhütungsvorschriften (DGUV Vorschriften) und DGUV Regeln kann abgewichen werden, wenn in der Gefährdungsbeurteilung dokumentiert ist, dass die gleiche Sicherheit auf andere Weise erreicht wird.

Keine verbindlichen Rechtsnormen sind DGUV Informationen, Merkblätter, DIN-/VDE-Normen. Sie gelten als wichtige Bewertungsmaßstäbe und Regeln der Technik, von denen abgewichen werden kann, wenn die gleiche Sicherheit auf andere Weise erreicht wird.

Fundstellen im Internet

Die Schriften der BG RCI sowie ein umfangreicher Teil des staatlichen Vorschriften- und Regelwerkes und dem der gesetzlichen Unfallversicherungsträger (rund 1 700 Titel) sind im Kompendium Arbeitsschutz der BG RCI verfügbar. Die Nutzung des Kompendiums im Internet ist kostenpflichtig. Ein kostenfreier, zeitlich begrenzter Probezugang wird angeboten. Weitere Informationen unter www.kompendium-as.de.

Detailinformationen zu Schriften und Medien der BG RCI sowie Bestellung siehe medienshop.bgrci.de

Ausgewählte Merkblätter, Anhänge und Vordrucke aus Merkblättern und DGUV Regeln sowie ergänzende Arbeitshilfen stehen im Downloadcenter Prävention unter downloadcenter.bgrci.de kostenfrei zur Verfügung.

Unfallverhütungsvorschriften, DGUV Regeln, DGUV Grundsätze und viele DGUV Informationen sind auf der Homepage der Deutschen Gesetzlichen Unfallversicherung (DGUV) unter publikationen.dguv.de zu finden.

Nachstehend sind die in diesem Zusammenhang insbesondere zu beachtenden einschlägigen Vorschriften, Regeln und andere Schriften zusammengestellt.

1. Veröffentlichungen der Europäischen Union im Amtsblatt der Europäischen Union

Bezugsquelle: Bundesanzeiger Verlag GmbH, Postfach 10 05 34, 50445 Köln

Freier Download unter <https://eur-lex.europa.eu/de/index.htm>

- 1 Richtlinie 2006/42/EG des Europäischen Parlaments und des Rates vom 17. Mai 2006 über Maschinen und zur Änderung der Richtlinie 95/16/EG (Neufassung) (Maschinenrichtlinie)
- 2 Richtlinie 2014/34/EU des Europäischen Parlaments und des Rates vom 26. Februar 2014 zur Harmonisierung der Rechtsvorschriften der Mitgliedstaaten für Geräte und Schutzsysteme zur bestimmungsgemäßen Verwendung in explosionsgefährdeten Bereichen (Neufassung) (ATEX-Richtlinie)

2. Gesetze, Verordnungen, Technische Regeln

Bezugsquelle: Buchhandel

Freier Download unter www.bundesrecht.juris.de (Gesetze und Verordnungen) bzw. www.baua.de (Technische Regeln)

- 3 Gesetz über die Durchführung von Maßnahmen des Arbeitsschutzes zur Verbesserung der Sicherheit und des Gesundheitsschutzes der Beschäftigten bei der Arbeit (Arbeitsschutzgesetz – ArbSchG)
- 4 Verordnung über Sicherheit und Gesundheitsschutz bei der Verwendung von Arbeitsmitteln (Betriebssicherheitsverordnung – BetrSichV) mit Technischen Regeln für Betriebssicherheit (TRBS), insbesondere
- 5 TRBS 2121: Gefährdung von Beschäftigten durch Absturz – Allgemeine Anforderungen
- 6 TRBS 2121 Teil 3: Gefährdung von Beschäftigten durch Absturz bei der Verwendung von Zugangs- und Positionierungsverfahren unter Zuhilfenahme von Seilen
- 7 TRGS 507: Oberflächenbehandlung in Räumen und Behältern
- 8 TRGS 723: Gefährliche explosionsfähige Gemische – Vermeidung der Entzündung gefährlicher explosionsfähiger Gemische
- 9 Verordnung zum Schutz vor Gefahrstoffen (Gefahrstoffverordnung – GefStoffV) mit Technischen Regeln für Gefahrstoffe, insbesondere

- 10 Verordnung über Sicherheit und Gesundheitsschutz bei der Benutzung persönlicher Schutzausrüstungen bei der Arbeit (PSA-Benutzungsverordnung – PSA-BV)
- 11 Achte Verordnung zum Produktsicherheitsgesetz (Verordnung über die Bereitstellung von persönlichen Schutzausrüstungen auf dem Markt) (8. ProdSV)

3. Unfallverhütungsvorschriften (DGUV Vorschriften), DGUV Regeln, DGUV Grundsätze, DGUV Informationen, Merkblätter und sonstige Schriften der Unfallversicherungsträger

Bezugsquellen: Berufsgenossenschaft Rohstoffe und chemische Industrie, Postfach 10 14 80, 69004 Heidelberg, medienshop.bgrci.de oder Jedermann-Verlag GmbH, Postfach 10 31 40, 69021 Heidelberg, www.jedermann.de, verkauf@jedermann.de

Mitgliedsbetriebe der BG RCI können die folgenden Schriften (bis zur nächsten Bezugsquellenangabe) in einer der Betriebsgröße angemessenen Anzahl kostenlos beziehen.

- 12 DGUV Vorschrift 1: Grundsätze der Prävention
- 13 DGUV Regel 113-001: Explosionsschutz-Regeln (EX-RL)
- 14 DGUV Regel 113-004: Behälter, Silos und enge Räume – Teil 1: Arbeiten in Behältern, Silos und engen Räumen
- 15 Merkblatt A 008: Persönliche Schutzausrüstungen
- 16 Merkblatt A 016: Gefährdungsbeurteilung – Sieben Schritte zum Ziel
- 17 Merkblatt A 017: Gefährdungsbeurteilung – Gefährdungskatalog

Bezugsquelle: Deutsche Gesetzliche Unfallversicherung e. V., Glinkastraße 40, 10117 Berlin-Mitte

Freier Download unter publikationen.dguv.de

- 18 DGUV Regel 101-005: Hochziehbare Personenaufnahmemittel
- 19 DGUV Regel 112-198: Benutzung von persönlichen Schutzausrüstungen gegen Absturz
- 20 DGUV Regel 112-199: Retten aus Höhen und Tiefen mit persönlichen Absturzschutzausrüstungen
- 21 DGUV Information 212-001: Arbeiten unter Verwendung von seilunterstützten Zugangs- und Positionierungsverfahren
- 22 DGUV Grundsatz 312-001: Anforderungen an Auszubildende und Ausbildungsstätten zur Durchführung von Unterweisungen mit praktischen Übungen bei Benutzung von persönlichen Schutzausrüstungen gegen Absturz und Rettungsausrüstungen
- 23 DGUV Grundsatz 312-906: Grundlagen zur Qualifizierung von Personen für die sachkundige Überprüfung und Beurteilung von persönlichen Absturzschutzausrüstungen

4. Normen

Bezugsquelle: Beuth Verlag GmbH, Burggrafenstraße 6, 10787 Berlin, www.beuth.de

- 24 DIN EN 341:2011-09; Persönliche Absturzschutzausrüstung – Abseilgeräte zum Retten; Deutsche Fassung EN 341:2011
- 25 DIN EN 354:2010-11; Persönliche Schutzausrüstung gegen Absturz – Verbindungsmittel; Deutsche Fassung EN 354:2010
- 26 DIN EN 360:2002-09; Persönliche Schutzausrüstung gegen Absturz – Höhensicherungsgeräte; Deutsche Fassung EN 360:2002
- 27 DIN EN 361:2002-09; Persönliche Schutzausrüstung gegen Absturz – Auffanggurte; Deutsche Fassung EN 361:2002
- 28 DIN EN 362:2008-09; Persönliche Schutzausrüstung gegen Absturz – Verbindungselemente; Deutsche Fassung EN 362:2004
- 29 DIN EN 365:2004-12; Persönliche Schutzausrüstung zum Schutz gegen Absturz – Allgemeine Anforderungen an Gebrauchsanleitungen, Wartung, regelmäßige Überprüfung, Instandsetzung, Kennzeichnung und Verpackung; Deutsche Fassung EN 365:2004
- 30 DIN EN 365 Berichtigung 1:2007-04; Persönliche Schutzausrüstung zum Schutz gegen Absturz – Allgemeine Anforderungen an Gebrauchsanleitungen, Wartung, regelmäßige Überprüfung, Instandsetzung, Kennzeichnung und Verpackung; Deutsche Fassung EN 365:2004, Berichtigungen zu DIN EN 365:2004-12; Deutsche Fassung EN 365:2004/AC:2006
- 31 DIN EN 397:2013-04; Industrieschutzhelme; Deutsche Fassung EN 397:2012+A1:2012
- 32 DIN EN 795:2012-10; Persönliche Absturzschutzausrüstung – Anschlagelinrichtungen; Deutsche Fassung EN 795:2012
- 33 DIN EN 1496:2017-03; Persönliche Absturzschutzausrüstungen – Rettungshubgeräte; Deutsche Fassung EN 1496:2017
- 34 DIN EN 1497:2007-10; Persönliche Absturzschutzausrüstungen – Rettungsgurte; Deutsche Fassung EN 1497:2007
- 35 DIN EN 1498:2007-01; Persönliche Absturzschutzausrüstungen – Rettungsschlaufen; Deutsche Fassung EN 1498:2006

5. Andere Schriften und Medien

Bezugsquelle: A. W. Gentner Verlag, Postfach 10 17 42, 70015 Stuttgart, www.gentner.de

- 36 DGUV Grundsätze für arbeitsmedizinische Untersuchungen. 6. Auflage 2014. Gentner-Verlag Stuttgart. ISBN: 978-3-87247-756-9. Daraus insbesondere
- 37 G 41 „Arbeiten mit Absturzgefahr“

Bildnachweis

Die in dieser Schrift verwendeten Bilder dienen nur der Veranschaulichung.
Eine Produktempfehlung seitens der BG RCI wird damit ausdrücklich nicht beabsichtigt.

Abbildungen wurden freundlicherweise zur Verfügung gestellt von:

Abbildung 10(48):
Bornack GmbH & Co. KG
Bustadt 39
74360 Ilsfeld
www.bornack.de

Abbildung 13:
Timo Behnke
Berufsgenossenschaft Energie Textil Elektro Medienerzeugnisse
Gustav-Heinemann-Ufer 130
50968 Köln

Abbildungen 18, 19, 20:
Berufsgenossenschaft
Nahrungsmittel und Gastgewerbe
Dynamostraße 7–11
68165 Mannheim

Abbildung 29:
Mittelmann Sicherheitstechnik
GmbH & Co. KG
Bessemerstraße 25
42551 Velbert

Abbildung 30:
SPERIAN PROTECTION
Deutschland GmbH & Co. KG
Kronsfordter Allee 16
23560 Lübeck
www.sperian.com

Abbildung 31:
SKYLOTEC GmbH
Im Mühlengrund 6–8
56566 Neuwied
www.skylotec.com/eu_de

Abbildung 49:
Alpin Technik und
Ingenieurservice GmbH
Plautstraße 80
04179 Leipzig
www.alpintechnik.de

**Deutsche Gesetzliche
Unfallversicherung e.V. (DGUV)**

**Glinkastraße 40
10117 Berlin
Tel.: 030 13001-0 (Zentrale)
Fax: 030 13001-9876
E-Mail: info@dguv.de
Internet: www.dguv.de**