

**208-018**

## DGUV Information 208-018



# Stetigförderer für Schüttgut

## Impressum

Herausgegeben von: Deutsche Gesetzliche Unfallversicherung e.V. (DGUV)

Glinkastraße 40

10117 Berlin

Telefon: 030 13001-0 (Zentrale)

E-Mail: [info@dguv.de](mailto:info@dguv.de)

Internet: [www.dguv.de](http://www.dguv.de)

Fachbereich Handel und Logistik,

Sachgebiet Intralogistik und Handel der DGUV

Ausgabe: Juli 2023

Satz und Layout: Atelier Hauer + Dörfler, Berlin

Bildnachweis: Titel, Abb. 24, 27: © Spenner GmbH & Co KG; Abb. 1, 8, 16, 18, 20, 22: © BGHW; Abb. 2, 3, 4, 6, 7, 36, 37: © H.ZWEI.S Werbeagentur GmbH/DGUV; Abb. 5: © ENT Edelstahl- und Nahrungsmitteltechnik GmbH; Abb. 9–15, 17, 19, 23, 25, 26, 28–31, 33: © DIN Deutsches Institut für Normung e. V.; Abb. 21: © tis GmbH; Abb. 32: © euroflex GmbH Fördertechnik; Abb. 34, 35: © Rheinkalk GmbH; Abb. 38: © Dr. Losert, BG RCI

Copyright: Diese Publikation ist urheberrechtlich geschützt.  
Die Vervielfältigung, auch auszugsweise, ist nur mit ausdrücklicher Genehmigung gestattet.

Bezug: Bei Ihrem zuständigen Unfallversicherungsträger oder unter [www.dguv.de/publikationen](http://www.dguv.de/publikationen) › Webcode: p208018

# Stetigförderer für Schüttgut

---

Die in dieser DGUV Information enthaltenen technischen Regeln schließen andere mindestens ebenso sichere Lösungen nicht aus, die auch in technischen Regeln anderer EG-Mitgliedsstaaten ihren Niederschlag gefunden haben können.

---

# Inhaltsverzeichnis

	Seite		Seite		
<b>1</b>	<b>Rechtliche Grundlagen</b> .....	<b>5</b>	<b>4</b>	<b>Umgang mit Stetigförderern</b> .....	<b>24</b>
<b>2</b>	<b>Arten von Stetigförderern für Schüttgut</b> .....	<b>6</b>	4.1	Maßnahmen zum Schutz gegen Gefährdungen, die während der Inspektion, Instandhaltung und Reinigung auftreten.....	24
2.1	Gurtförderer (anzuwendende Norm: DIN EN 620).....	6	4.2	Anforderungen an die Bediener von fahrbaren Traggerüsten von Stetigförderern.....	24
2.2	Trogkettenförderer, Kratzerförderer (Anzuwendende Norm: DIN EN 618).....	6	4.3	Windsicherung.....	24
2.3	Plattenbandförderer (Anzuwendende Norm: DIN EN 619).....	7	<b>5</b>	<b>Wiederkehrende Prüfungen</b> .....	<b>24</b>
2.4	Becherwerke (Anzuwendende Norm: DIN EN 618).....	7	<b>6</b>	<b>Explosionsschutz bei der Förderung brennbarer Schüttgüter</b> .....	<b>25</b>
2.5	Schneckenförderer (Anzuwendende Norm: DIN EN 618).....	8	6.1	Grundlagen zu Staubexplosionen.....	25
2.6	Förderer mit Luft als Energieträger (Pneumatische Förderer; Anzuwendende Norm: DIN EN 741).....	8	6.2	Explosionsschutzkonzept und Explosionsschutzdokument.....	25
2.7	Schwingförderer (Anzuwendende Norm: DIN EN 618).....	9	6.3	Explosionsschutzmaßnahmen.....	26
2.8	Fahrbare Förderer (Anzuwendende Norm: DIN EN 618).....	9	6.3.1	Vermeiden explosionsfähiger Atmosphäre.....	26
<b>3</b>	<b>Gefahren, Schutzmaßnahmen und Einrichtungen an Stetigförderern für Schüttgut</b> .....	<b>10</b>	6.3.2	Vermeiden wirksamer Zündquellen.....	26
3.1	Gurtförderer.....	10	6.3.3	Konstruktiver Explosionsschutz.....	26
3.1.1	Gefährdungen und Bereichseinteilung.....	10	6.4	Rechtliche Grundlagen und weiterführende Informationen zum Explosionsschutz.....	27
3.1.2	Auflauf- und Einzugsstellen an Gurtförderern.....	10			
3.1.2.1	Sicherung von Auflauf- und Einzugsstellen.....	11			
3.1.2.2	Zusätzliche Anforderungen bei einstellbaren Spanntrommeln.....	14			
3.1.2.3	Schutzeinrichtungen für Schwerkraft-Spanneinrichtungen.....	15			
3.1.2.4	Schutzeinrichtungen in öffentlichen Bereichen.....	16			
3.1.3	Fahrbare Förderanlagen.....	16			
3.1.4	Rücklaufsperrn.....	16			
3.1.5	Zugänge.....	16			
3.1.6	Schalt- und Warneinrichtungen.....	18			
3.1.6.1	Netztrenneinrichtung.....	18			
3.1.6.2	Not-Befehlseinrichtungen.....	18			
3.1.6.3	Anlauf-Warneinrichtungen.....	19			
3.1.7	Einrichtungen gegen herabfallendes Fördergut.....	19			
3.2	Trogkettenförderer, Kratzerförderer.....	19			
3.3	Plattenbandförderer.....	20			
3.4	Becherwerke.....	21			
3.5	Schneckenförderer.....	22			
3.6	Pneumatische Förderer.....	23			
3.7	Schwingförderer.....	23			

# 1 Rechtliche Grundlagen

Grundlage für die Bau- und Ausrüstungsbestimmungen von Stetigförderern ist das Produktsicherheitsgesetz (ProdSG) in Verbindung mit der 9. Verordnung zum Produktsicherheitsgesetz (Maschinenverordnung), mit der die Maschinenrichtlinie in deutsches Recht umgesetzt wurde. Für den Betrieb und die Prüfung ist die Betriebssicherheitsverordnung (BetrSichV) anzuwenden.

Die Anforderungen aus dem Produktsicherheitsgesetz und der Maschinenverordnung werden durch harmonisierte europäische Normen konkretisiert.

Die produktspezifischen europäischen Normen bzgl. der Bau- und Ausrüstungsbestimmungen von Stetigförderern sind:

- DIN EN 617 (Juni 2011) „Stetigförderer und Systeme – Sicherheits- und EMV-Anforderungen an Einrichtungen für die Lagerung von Schüttgütern in Silos, Bunkern, Vorratsbehältern und Trichtern“

- DIN EN 618 (Juni 2011) „Stetigförderer und Systeme – Sicherheits- und EMV-Anforderungen an mechanische Fördereinrichtungen für Schüttgut ausgenommen ortsfeste Gurtförderer“
- DIN EN 619 (Juli 2022) „Stetigförderer und Systeme – Sicherheitsanforderungen an mechanische Fördereinrichtungen für Stückgut“
- DIN EN 620 (Februar 2022) „Stetigförderer und Systeme – Sicherheitsanforderungen an ortsfeste Gurtförderer für Schüttgut“
- DIN EN 741 (Juni 2011) „Stetigförderer und Systeme – Sicherheitsanforderungen an Systeme und ihre Komponenten zur pneumatischen Förderung von Schüttgut“

Die DIN EN ISO 14122-4 (Februar 2014) „Sicherheit von Maschinen – Ortsfeste Zugänge zu maschinellen Anlagen – Teil 4: Ortsfeste Steigleitern“ wird im Kapitel 3.1.5 „Zugänge“ aufgegriffen.

Rechtliche Grundlagen zum Explosionsschutz siehe 6.7.

## 2 Arten von Stetigförderern für Schüttgut

Stetigförderer für Schüttgut sind mechanische, pneumatische oder hydraulische Fördereinrichtungen, bei denen der Förderweg festgelegt ist, eine begrenzte Länge hat und das Fördergut von der Aufgabestelle zur Abgabestelle stetig, mit wechselnden Geschwindigkeiten oder im Takt bewegt werden kann.

Stetigförderer für Schüttgut können ortsfest oder ortsveränderlich ausgeführt sein.

Im Folgenden werden die unterschiedlichen Arten von Stetigförderern für Schüttgut dargestellt.

### 2.1 Gurtförderer (anzuwendende Norm: DIN EN 620)

Gurtförderer sind die am meisten verwendeten Fördereinrichtungen für Schüttgut.

Die Gurte dieser Stetigförderer haben eine Oberfläche aus Elastomeren (Gummi) oder Polymeren. Dabei dienen die Gurte als Trag- und Zugorgan zugleich. Die Führung der Gurte erfolgt in der Regel durch gerade oder gemulde Tragrollen und Untergurtrollen; ein Gleiten auf glatter Unterlage ist auch möglich.

Gurtförderer werden vorwiegend für waagerechte oder geneigte (geradlinige) Förderung eingesetzt. Sonderbauarten können auch für steile oder kurvenförmige Förderung verwendet werden.



Abb. 1 Gurtförderer

Gurtförderer können auch in ortsveränderlicher Bauweise ausgeführt sein. Dabei ruhen die Konstruktionen meist auf höhenverstellbaren, einachsigen Fahrwerken mit Rädern.

### 2.2 Trogkettenförderer, Kratzerförderer (Anzuwendende Norm: DIN EN 618)

Trogkettenförderer und Kratzerförderer haben ein- oder mehrsträngige Ketten als Zugorgane. Trogkettenförderer sind geschlossen und können von waagerechter bis zu senkrechter Förderung eingesetzt werden. Kratzerförderer sind oben offen und können von waagerechter bis zu geneigter Förderung eingesetzt werden. Bei beiden erfolgt der Transport des Fördergutes in der Regel durch rechtwinklig zu den Ketten angebrachte Mitnehmer.



Abb. 2 Trogkettenförderer

### 2.3 Plattenbandförderer (Anzuwendende Norm: DIN EN 619)

Die DIN EN 619 ist grundsätzlich für Stückgutförderer anzuwenden. Da momentan keine spezifischen europäischen Anforderungen an Plattenbandförderer für Schüttgut vorliegen, kann die DIN EN 619 in Analogie angewendet werden. Eine Ausnahme bilden die Späneförderer für Werkzeugmaschinen, z. B. Scharnierbandförderer, für die die DIN EN 618 anzuwenden ist.

Bei Plattenbandförderern wird der Materialtransport auf stumpf gestoßenen oder sich überdeckenden, gelenkig miteinander verbundenen Platten durchgeführt. Plattenbandförderer kommen insbesondere bei der Förderung von z. B. grobstückigen, scharfkantigen oder heißen Schüttgütern zum Einsatz.



Abb. 3 Scharnierbandförderer als Späneförderer

### 2.4 Becherwerke (Anzuwendende Norm: DIN EN 618)

In Becherwerken dienen Becher als Tragorgane. Die Becher können das Gut schöpfen oder durch Zuteiler gefüllt werden. Sie werden an festgelegten Abwurfstellen entleert. Als Zugorgane kommen Ketten oder Gurte zum Einsatz.

Becherwerke finden vorwiegend bei senkrechter bis steiler Förderung von Schüttgütern Verwendung. Sie zeichnen sich durch geringen Raumbedarf und in geschlossener Ausführung durch Staubfreiheit aus.



Abb. 4 Becherwerk

## 2.5 Schneckenförderer (Anzuwendende Norm: DIN EN 618)

Bei Schneckenförderern wird das Fördergut durch rotierende Förderschnecken in festen Rohren oder Trögen transportiert. Die Förderung erfolgt vorzugsweise waagrecht bis leicht geneigt. Schneckenförderer werden überwiegend zur Förderung von staubförmigen oder feinkörnigen Fördergütern über verhältnismäßig kurze Entfernungen, vielfach auch als Zubringer-, Abzug- oder Zwischenförderer eingesetzt.



Abb. 5 Schneckenförderer

## 2.6 Förderer mit Luft als Energieträger (Pneumatische Förderer; Anzuwendende Norm: DIN EN 741)

Pneumatische Förderer können als offene oder geschlossene Rohr- oder Rinnensysteme ausgeführt sein, die über Druck- oder Saugluft arbeiten.



Abb. 6 Pneumatischer Förderer für Getreide



## 2.7 Schwingförderer (Anzuwendende Norm: DIN EN 618)

Schwingförderer fördern das Gut durch Massenkräfte in waagerechter oder schwach geneigter Ebene. Dabei unterscheiden sich Schwingförderer von anderen Stetigförderern im Wesentlichen dadurch, dass sich das Fördergut relativ zum Förderboden gleichmäßig bewegt, wobei der Förderboden eine periodische Bewegung vollführt.

Diese Stetigförderer finden häufig als Abzugseinrichtung für Schüttgüter an Aufgabetrichern und Silos Anwendung.

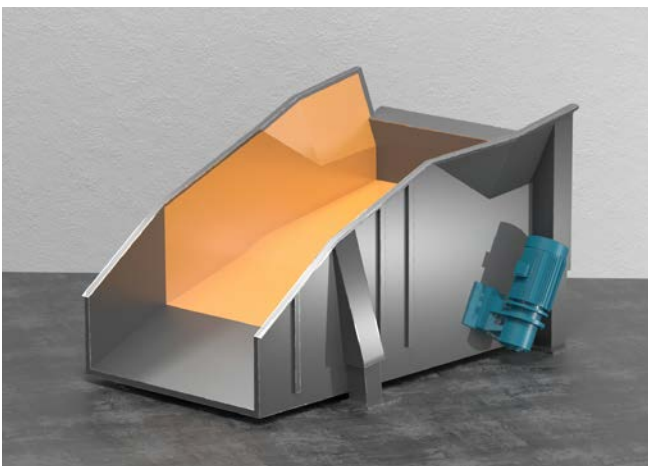


Abb. 7 Schwingförderer zur Bandbeschickung

## 2.8 Fahrbarer Förderer (Anzuwendende Norm: DIN EN 618)

Fahrbare Traggerüste dienen den unterschiedlichsten Stetigförderern als Unterbau, um über einen fest installierten Eigenantrieb eine Verfahrbarkeit während des Betriebes zu ermöglichen. Diese können auf Schienen verfahrbar, können aber auch auf Rädern oder Raupenfahrzeugen frei beweglich sein.

Typische fahrbare Traggerüste sind z. B. Absetzer, selbstfahrende Bandübergaben sowie Abbaukratzer.



Abb. 8 Fahrbarer Förderer

# 3 Gefahren, Schutzmaßnahmen und Einrichtungen an Stetigförderern für Schüttgut

## 3.1 Gurtförderer

### 3.1.1 Gefährdungen und Bereichseinteilung

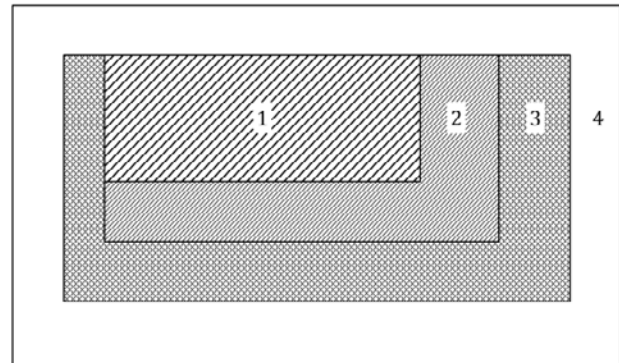
Beim Betrieb von Gurtförderern bestehen insbesondere Verletzungsgefahren durch:

- Einziehen von Körperteilen in Einzugs- und Auflaufstellen,
- Herumschlagen von Hilfswerkzeugen, wenn diese vom Gurt erfasst und in Einzugs- oder Auflaufstellen gezogen werden,
- Herabfallen oder Abrutschen des Fördergutes,
- Stürze beim Übersteigen der Gurtförderer,
- Scheren oder Quetschen an verfahrbaren Gurtförderern.

Von den aufgeführten Gefährdungen ist, wie das Unfallgeschehen zeigt, die Gefahr am größten, dass Körperteile durch den laufenden Gurt in Einzugs- oder Auflaufstellen erfasst und eingezogen werden. Zahlreiche Untersuchungen von Unfällen, die sich an Einzugs- oder Auflaufstellen ereigneten, zeigen, dass die Gefahren oft unterschätzt werden. Daher sollen im Folgenden notwendige und besonders zweckmäßige Schutzeinrichtungen an Einzugs- und Auflaufstellen detailliert beschrieben werden. Hierbei wird unterschieden, ob sich die Gefährdungen

- in einem allgemein zugänglichen Bereich wie dem öffentlichen Bereich (4, Abbildung 9)
- in einem nur innerbetrieblich zugänglichen Verkehrsbereich (3, Abbildung 9 einschließlich Arbeitsplätzen)
- oder aber in einem nur für das Wartungspersonal zugänglichen Bereich, dem sogenannten Wartungsbereich (2, Abbildung 9)

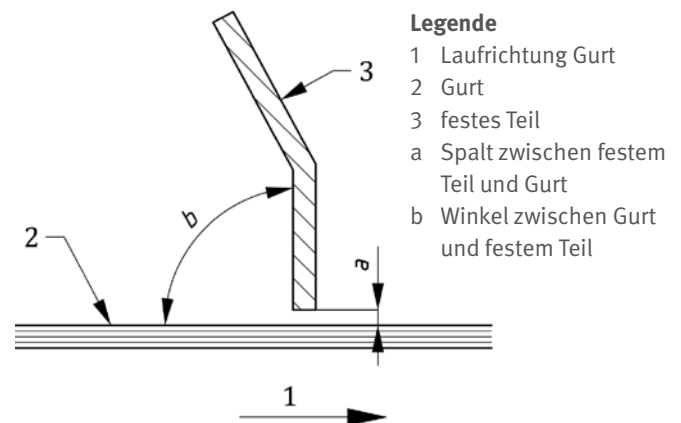
befinden. Im Wartungsbereich dürfen sich keine ständigen Arbeitsplätze befinden und er muss durch einen mindestens 1,4 m hohen Zaun vom Verkehrsbereich getrennt sein. Der Zugang zum Wartungsbereich darf nur über selbstschließende Türen erfolgen, die nur mit einem Schlüssel geöffnet werden können. Sofern eine Zugangstür zum Wartungsbereich länger als 20 Sekunden geöffnet bleibt, muss dies zur automatischen Abschaltung des Gurtförderers führen.



#### Legende

- 1 Gefahrenbereich
- 2 Wartungsbereich
- 3 Verkehrsbereich einschließlich Arbeitsplätzen
- 4 öffentlicher Bereich

Abb. 9 Bereichseinteilung (DIN EN 620)



#### Legende

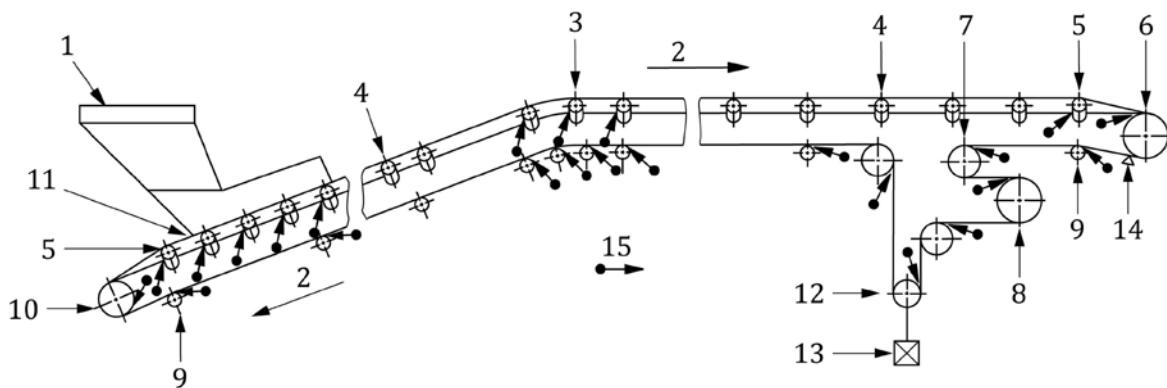
- 1 Laufrichtung Gurt
- 2 Gurt
- 3 festes Teil
- a Spalt zwischen festem Teil und Gurt
- b Winkel zwischen Gurt und festem Teil

Abb. 10 Einzugsstelle (DIN EN 620)

### 3.1.2 Auflauf- und Einzugsstellen an Gurtförderern

Auflaufstellen entstehen überall dort, wo Gurte auf Rollen oder Trommeln auflaufen. Dies sind insbesondere:

- Antriebstrommeln, Umkehrtrommeln,
- Spanntrommeln,
- Umlenktrommeln,
- Andruckrollen,
- Trag- und Untergurtrollen



**Legende**

- |   |                             |
|---|-----------------------------|
| 1 Aufgabetrichter                                 | 8 Antriebstrommel           |
| 2 Laufrichtung des Gurts                          | 9 Umlenktrommel             |
| 3 konvexe (gewölbte) Kurvenposition der Tragrolle | 10 Umkehrtrommel            |
| 4 Tragrolle in der freien Länge                   | 11 Einzugsstelle            |
| 5 Tragrolle am Ein-/Ausmündungsbereich            | 12 Spanntrommel             |
| 6 Kopftrommel                                     | 13 Schwerkraft-Spanngewicht |
| 7 Ablenktrommel                                   | 14 Abstreifer               |
|   | 15 Auflaufstelle            |

Abb. 11 Auflauf- und Einzugsstellen am Gurtförderer (DIN EN 620)

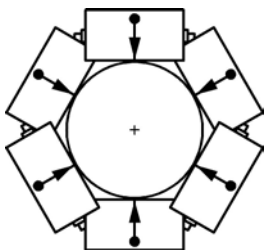


Abb. 12 Auflaufstellen an Rohrgurtförderer (Querschnitt) (DIN EN 620)



Abb. 13 Auflaufstellen an gemuldetem Gurtförderer (Querschnitt) (DIN EN 620)

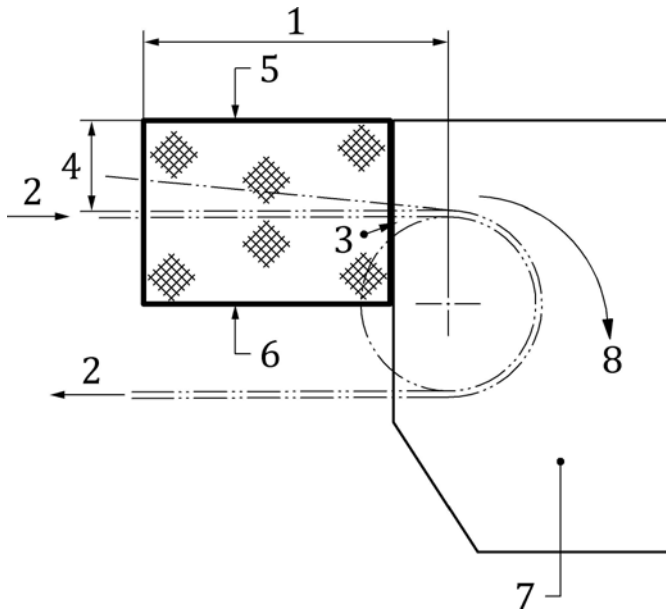
**3.1.2.1 Sicherung von Auflauf- und Einzugsstellen**

Einzugsstellen gelten als gesichert, wenn

- der Winkel  $b$  zwischen dem Gurt und dem festen Teil mindestens  $80^\circ$  beträgt und der Abstand  $a$  zu jedem Zeitpunkt nicht mehr als 5 mm beträgt (siehe Abbildung 10),  
oder
- der Abstand  $a$  zwischen dem Gurt und dem festen Teil mehr als 50 mm beträgt

An Trommeln und Rollen müssen bis zu einer Höhe von 2,7 m Schutzvorrichtungen gegen Einzugsgefahr vorhanden sein. Hier sind insbesondere feststehende trennende Schutzvorrichtungen, bewegliche trennende Schutzvorrichtungen oder Füllstücke geeignet, um die Auflaufstellen zu sichern.

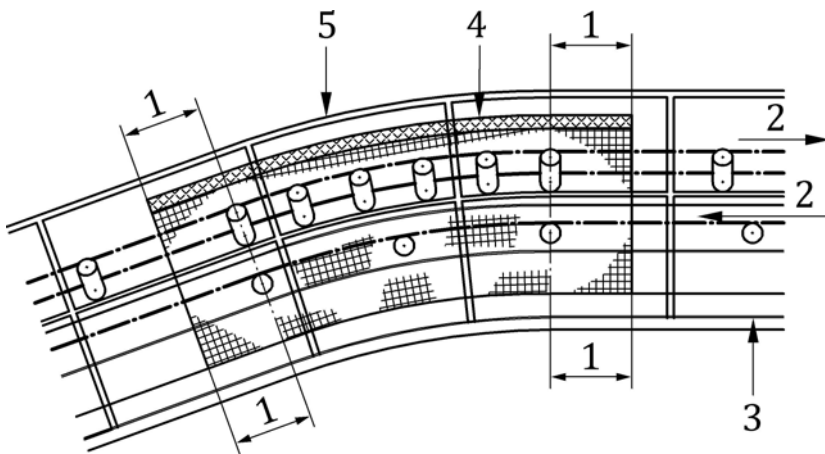
Feststehende trennende Schutzvorrichtungen, z. B. Bleche oder Gitterkonstruktionen, müssen sicher befestigt sein und dürfen nur mit Hilfe eines Werkzeugs entfernt werden können. Schutzvorrichtungen aus durchgriffsicheren Gittern ermöglichen eine ausreichende Sicht auf die Anlage.



**Legende**

- 1 Mindestabstand a (siehe Tabelle 1)
- 2 Laufrichtung des Gurts
- 3 Auflaufstelle
- 4 Mindestabstand, bezogen auf die Schüttguthöhe
- 5 obere trennende Schutzeinrichtung
- 6 Schutzplatte oder Abdeckplatte
- 7 umschließende trennende Schutzeinrichtung
- 8 Fördergutabwurf

Abb. 14 Schutz der Auflaufstelle z. B. durch eine feststehende trennende Schutzeinrichtung an der Kopftrommel (DIN EN 620)



**Legende**

- 1 Mindestabstand a (siehe Tabelle 1)
- 2 Laufrichtung des Gurts
- 3 Laufsteg
- 4 obere trennende Schutzeinrichtung (für vertikale trennende Schutzeinrichtungen von weniger als 2m Höhe)
- 5 Geländer

Abb. 15 Schutz z. B. durch eine feststehende trennende Schutzeinrichtung an einer konvexen Kurve (DIN EN 620)

**Tabelle 1** Länge der seitlichen Verdeckung in Abhängigkeit vom Trommel- oder Rollendurchmesser

Durchmesser der Trommel oder Rolle [mm]	Abstand „a“ [mm]
≤850	≥1000
>850	≥1200

Bewegliche trennende Schutzeinrichtungen müssen mit dem Antrieb des Gurtförderers verriegelt sein. Je nachdem, wie lange der Nachlauf dauert, ist zusätzlich eine Zuhaltung erforderlich (die Schutzeinrichtung lässt sich erst bei Stillstand öffnen).



Abb. 16 Schutz der Auflaufstellen einer Spannstation durch trennende Schutzeinrichtung (Zaun mit elektrisch verriegelter Zugangstür mit Zuhaltung)



Abb. 18 Sicherung der Umkehrtrommel mit einem Füllstück, das gleichzeitig als Pflugabstreifer dient

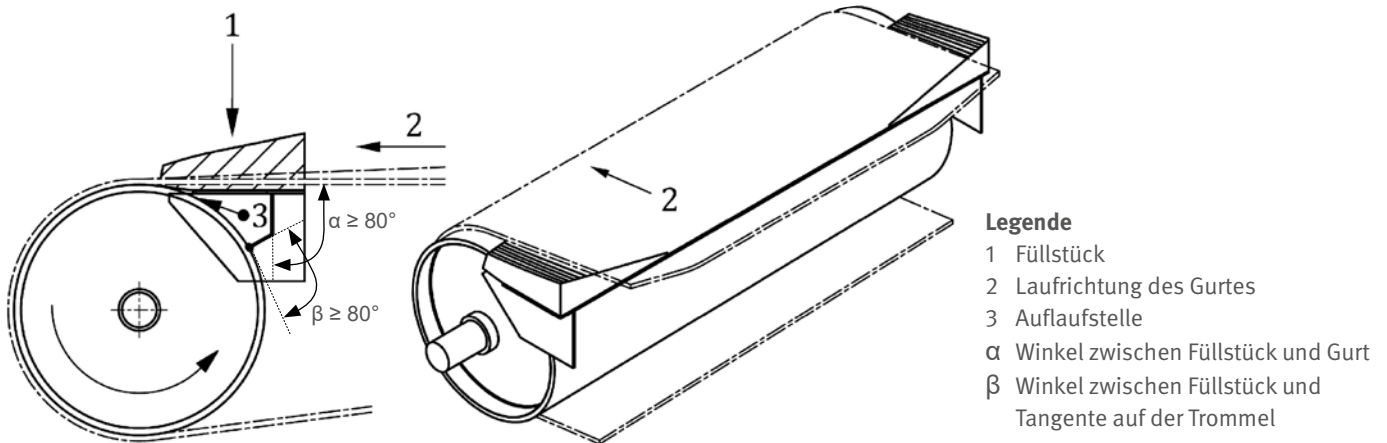


Abb. 17 Sicherung der Auflaufstelle an einer Kopfstrommel mit einem Füllstück (DIN EN 620)

Füllstücke müssen sich der Gurtmulde in der Nähe der Einzugsstelle anpassen. Der Abstand zwischen Füllstück und Trommelauffläche sowie zwischen Füllstück und Gurt darf 5 mm nicht überschreiten. Der Winkel  $\alpha$  zwischen Füllstück und Gurt bzw.  $\beta$  zwischen Füllstück und Tangente auf der Trommel darf  $80^\circ$  nicht unterschreiten (siehe Abbildung 17). Füllstücke haben den Vorteil, dass sie bei Störungen oder Reparaturen in der Regel nicht entfernt werden müssen. Um immer den gleichen Abstand zur Spanntrommel zu gewährleisten, müssen die Füllstücke so angebracht werden, dass diese beim Spannen des Gurtes den Abstand zur Trommel wahren.

Gurtförderer müssen so gestaltet sein, dass sie leicht gereinigt werden können. Wenn Schüttgüter am Gurt kleben können, müssen Einrichtungen vorgesehen werden, um das Eindringen von Schüttgut zwischen Gurt und Trommel zu verhindern. Diese Einrichtungen lassen sich gut mit Schutzeinrichtungen vor den Trommeln kombinieren, indem z. B. Abstreifer so eingebaut werden, dass sie gleichzeitig als Füllstücke dienen und die Einzugsstellen sichern (siehe Abbildung 18).

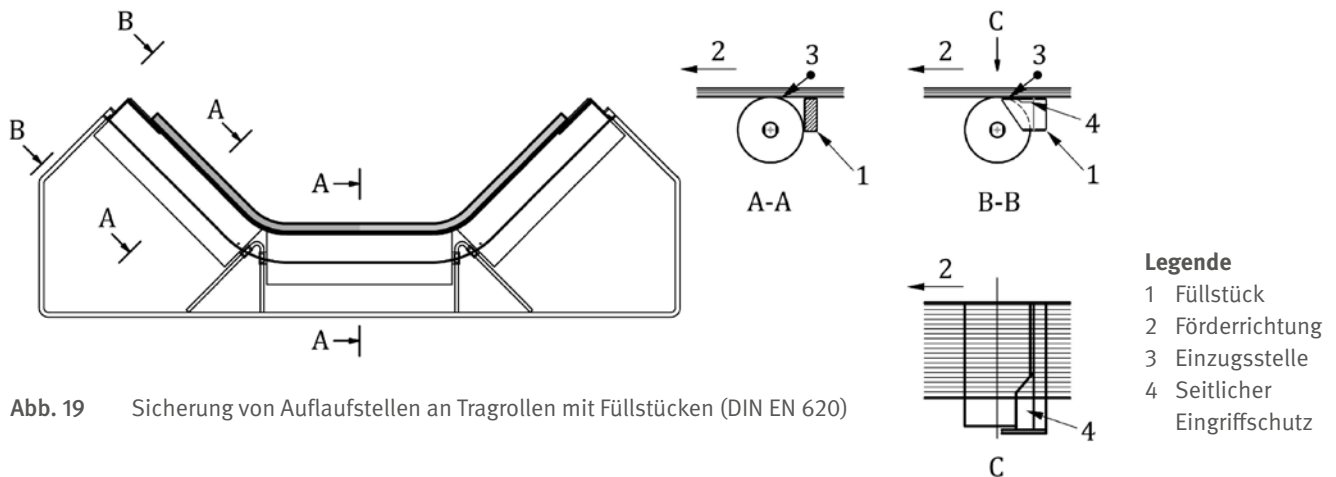


Abb. 19 Sicherung von Auflaufstellen an Tragrollen mit Füllstücken (DIN EN 620)



Abb. 20 Füllstück zum Schutz der Auflaufstelle an einer Muldungsrolle



Abb. 21 Schutzkorb als feststehende trennende Schutzeinrichtung für Untergurtrollen

Im Verkehrsbereich können zur Sicherung von Auflaufstellen an Trag- und Untergurtrollen entweder feststehende trennende Schutzeinrichtung oder Füllstücke eingesetzt werden; hierauf kann verzichtet werden, wenn es möglich ist, den Gurt bei Nennlast mit einer Kraft von 150 N um mindestens 50 mm anzuheben.

Im Wartungsbereich kann in geradlinigen Abschnitten des Gurtförderers ohne Querschnittsänderungen auf diese Schutzeinrichtungen verzichtet werden. Allerdings ist dann eine Trennung des Weges vom Gurtförderer durch ein Geländer oder diesem gleichwertige Einbauten erforderlich. Bei konvexen Kurven, im Muldungsbereich, im Bereich von Aufgabetrichern sowie bei Rohrgurtförderern (siehe Abbildung 12) sind die Auflaufstellen auch innerhalb des Wartungsbereiches zu sichern.

### 3.1.2.2 Zusätzliche Anforderungen bei einstellbaren Spanntrommeln

Da an Spanntrommeln häufig Einstellarbeiten bei laufendem Gurtförderer erforderlich sind, um die Wirkung des Nachspanners beurteilen zu können, müssen die Schutzeinrichtungen so ausgeführt sein, dass sie diese Arbeiten nicht behindern und dafür nicht entfernt werden müssen.

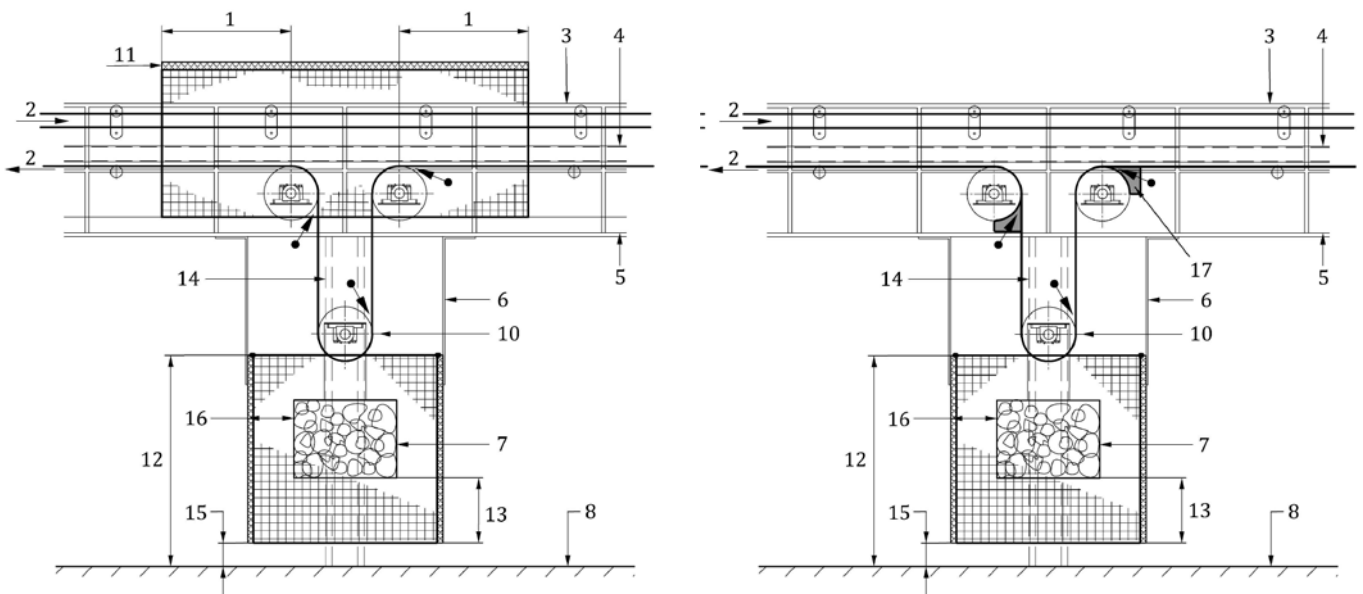


Abb. 22 Spanneinrichtung mit Verstellmöglichkeit von außen

### 3.1.2.3 Schutzeinrichtungen für Schwerkraft-Spanneinrichtungen

An Schwerkraft-Spanneinrichtungen müssen das Spanngewicht und jede andere Einrichtung, die sich zum Spannen des Stetigförderergurtes bewegt, mit einem Zaun gesichert werden. Dieser Zaun muss eine Höhe von mindestens 2,5 m über dem Boden haben. Der Spalt unter dem Zaun darf an Arbeitsplätzen und im Verkehrs- und Wartungsbereich maximal 240 mm, im öffentlichen Bereich maximal 100 mm betragen.

Alternativ muss ein Freiraum von mindestens 2,5 m unterhalb des Spanngewichtes sichergestellt werden, damit das Spanngewicht z. B. bei einem Bruch des Gurtes sicher gehalten wird (z. B. durch Bremsen oder mechanische Sperreinrichtungen).



**Legende**

- |                                      |                                    |
|--------------------------------------|------------------------------------|
| 1 Mindestabstand a (siehe Tabelle 1) | 9 Einzugsstelle                    |
| 2 Laufrichtung des Gurts             | 10 Spanntrommel                    |
| 3 Geländer                           | 11 Obere Abdeckung                 |
| 4 Gerüst des Gurtförderers           | 12 Zaunhöhe                        |
| 5 Laufsteg                           | 13 Greifweite                      |
| 6 Teleskopierbare Schutzeinrichtung  | 14 Führungsprofil                  |
| 7 Spanngewicht                       | 15 Spalt unter dem Zaun            |
| 8 Bodenebene                         | 16 Mindestabstand zur Gefahrstelle |
|                                      | 17 Füllstück                       |

Abb. 23 Schwerkraft-Spanneinrichtung mit unterschiedlichen Schutzeinrichtungen (DIN EN 620)

### 3.1.2.4 Schutzeinrichtungen in öffentlichen Bereichen

In öffentlichen Bereichen, in denen sich beliebige Personen, z. B. auch Kinder bewegen können, dürfen nur komplett über die gesamte Länge geschlossene feststehende oder bewegliche trennende Schutzeinrichtungen eingesetzt werden. Der Spalt unter der Schutzeinrichtung darf maximal 100 mm betragen. Die beweglichen trennenden Schutzeinrichtungen dürfen nur mit einem Schlüssel oder gleichwertigen Sicherungen geöffnet werden können.

### 3.1.3 Fahrbare Förderanlagen

Eine Sonderbauart von Stetigförderern sind die fahrbaren Förderer. Sie können z. B. zum Beschicken von Siloreihen, Schüttgutboxen oder großen Schüttguthalden eingesetzt werden. Bei fahrbaren Förderern sind besonders zu beachten:

- Quetschgefahr zwischen bewegten Teilen des Fahrgerüsts und festen Teilen der Umgebung
- Um- oder Absturzgefahr beim Bruch einzelner Bauteile
- unbeabsichtigte Fahr- oder Drehbewegungen
- Absturzgefahr bei Instandhaltungs- und Reinigungsarbeiten

Zur Vermeidung von Quetschgefahren beim Verfahren müssen zwischen den äußeren Teilen schienengebundener, fahrbarer Förderer und den Teilen der Umgebung Sicherheitsabstände von mindestens 500 mm eingehalten sein. Diese Freimaße müssen im gesamten Fahrbereich und nach allen Seiten bestehen. Kann die Quetschgefahr nicht durch diesen Sicherheitsabstand vermieden werden, dürfen alternative Schutzeinrichtungen mit Annäherungsreaktion verwendet werden. Lichtschranken, Schaltleisten oder vergleichbare Einrichtungen müssen dann so installiert und mit dem Fahrtrieb gekoppelt sein, dass ein Erreichen der Gefahrstelle während der gefahrbringenden Bewegung verhindert ist.

Weitere Sicherheitseinrichtungen an fahrbaren Förderanlagen sind:

- Not-Endhalteinrichtungen für die Fahrbewegung,
- Radabweiser bzw. Schienenräumer an schienengeführten Laufrädern,
- Fahrbahnbegrenzungen.

### 3.1.4 Rücklaufsperrn

Insbesondere bei Gurtförderern mit sehr steilem Anstellwinkel besteht die Gefahr, dass die Gurte zurücklaufen, wenn sie voll beladen sind und z. B. die Not-Befehlseinrichtung betätigt wird. Beim Rücklauf können die üblicherweise frei zugänglichen Ablaufstellen des Gurts zu ungesicherten Einzugstellen werden. Dieses Rücklaufen muss verhindert sein, z. B. durch Rücklaufsperrn oder selbsthemmende Getriebe.

### 3.1.5 Zugänge

Es müssen sichere Zugänge und Bühnen geschaffen werden zu Arbeitsplätzen, Steuerständen, Trommeln und Umlenkstellen.

Ebenso sind Zugänge zu freien Strecken des Gurtförderers vorzusehen, sofern Instandhaltungs-, Inspektions-, Reinigungs- und Schmierarbeiten häufiger als monatlich ausgeführt werden sollen und keine Zugangsmöglichkeiten vom Boden aus (z. B. Hubarbeitsbühnen) zur Verfügung stehen.

Sofern keine außergewöhnlichen Umstände vorliegen, muss die Mindestdurchgangshöhe 2100 mm betragen, die lichte Breite von Laufstegen und Treppen muss mindestens 800 mm betragen. Falls lediglich eine gelegentliche Nutzung des Laufsteiges vorgesehen ist, z. B. weniger als 30 Tage/Jahr und weniger als 2 h/Tag, so kann die lichte Breite von 800 mm auf 600 mm verringert werden.

Befindet sich der Laufsteg zwischen zwei Gurtförderern, ist auch der für Reinigungs- und Reparaturarbeiten erforderliche Raum zu berücksichtigen, die während des Betriebes eines benachbarten Gurtförderers durchgeführt werden müssen.

Bei schmalen Gurtförderern bis 0,8 m Gurtbreite bei geteilten Rollen und bis 1,0 m Gurtbreite bei einteiligen Rollen müssen mindestens auf einer Bandseite Laufstege angebracht sein, die im Bereich der Antriebstrommeln um den Bandkopf herumführen.





Abb. 24 Laufstege entlang des Gurtförderers und Bühnen am Bandkopf

Geneigte Laufstege müssen bei einer Steigung von mehr als  $10^\circ$  mit Trittleisten im Abstand zwischen 400 und 500 mm versehen sein, um besonders beim Abwärtsgehen ein Ausrutschen zu vermeiden. Gitterroste mit rutschfest ausgebildeten Querstäben bilden einen optimalen und bewährten Belag.

An steilen Gurtförderern mit Steigungen von mehr als  $20^\circ$  sind die Laufstege als Treppen auszubilden. Auf die sonst bei Treppen üblichen Zwischenpodeste darf hier verzichtet werden, sofern die Steigung kleiner als  $38^\circ$  ist oder Einrichtungen vorgesehen sind, die eine Falllänge „a“ von mehr als 5 m entlang des Treppenlaufes verhindern. Solche Einrichtungen können z. B. selbstschließend nach oben oder zur Seite hin öffnende Tore sein (siehe Abbildung 26).

Breitere Gurtförderer benötigen beidseitige Laufstege. Die Laufstege müssen so beschaffen sein, dass von ihnen aus – ohne Besteigen der Bandkonstruktion – alle regelmäßigen Wartungs- und Reparaturarbeiten ausgeführt werden können.

Erforderlichenfalls müssen zum Überqueren der Gurtförderer Übergangsstege mit Treppen und Geländer oder Steigleitern mit Rückenschutz angebracht sein, um Umwege oder Überklettern der Gurtförderer zu vermeiden. Der lichte Abstand zwischen den Holmen muss im Bereich der Sprossen 400 bis 600 mm, im Bereich des Ein- bzw. Ausstiegs 500 bis 700 mm betragen (siehe Abbildung 25).

Verlaufen Gurtförderer in Bandkanälen – z. B. Unterflurabzüge von Halden – so sind die Verkehrswege entsprechend der Arbeitsstättenverordnung bzw. Arbeitsstättenregel „Verkehrswege“ (ASR A 1.8) auszulegen. Dies betrifft insbesondere auch die Schaffung von Flucht- und Rettungswegen.

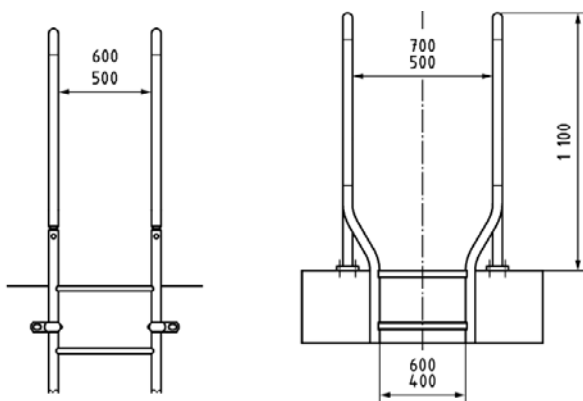


Abb. 25 Abmessungen von Steigleitern (DIN EN ISO 14122-4)

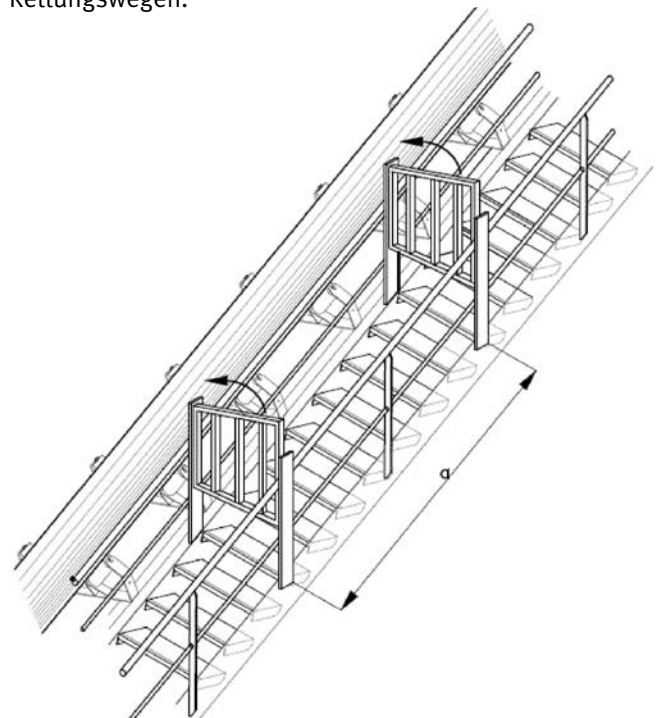


Abb. 26 Treppenaufgang neben einem Steilband (DIN EN 620)

### 3.1.6 Schalt- und Warneinrichtungen

Gurtförderer müssen sowohl mit einer Netztrenneinrichtung als auch mit Not-Befehleinrichtungen (Not-Halt) ausgerüstet sein.

#### 3.1.6.1 Netztrenneinrichtung

Mit der Netztrenneinrichtung (z. B. Hauptschalter) wird der Gurtförderer allpolig spannungsfrei geschaltet. In der Aus-Stellung muss die Netztrenneinrichtung gegen unbelegtes und irrtümliches Einschalten abgeschlossen werden können (z. B. durch Vorhängeschlösser). Bei einer aus mehreren Förderern bestehenden Anlage, z. B. einer Reihe nacheinander geschalteter Förderbänder, reicht es, wenn von einer Stelle aus die gesamte Anlage abgeschaltet werden kann. Können jedoch einzelne Bänder auch separat betrieben werden oder aus dem Materialfluss abgetrennt werden, müssen diese mit separaten Hauptschaltern ausgerüstet sein, um z. B. Reparaturarbeiten bei laufender Gesamtanlage zu ermöglichen.

#### 3.1.6.2 Not-Befehleinrichtungen

Not-Befehleinrichtungen müssen an allen Steuerständen, Arbeitsplätzen und zugänglichen Teilen des Gurtförderers angeordnet sein. Als Betätiger können z. B. Drucktaster, Reißleinschalter oder Hauptschalter eingesetzt werden.

Drucktaster müssen so angebracht sein, dass mindestens einer innerhalb von 10 m von jeder zugänglichen Stelle der Einrichtung aus erreicht werden kann.

Reißleinschalter müssen über die gesamte Länge der Förderbänder hinweg verlegt und von jeder Stelle aus erreichbar sein. Sie müssen so ausgeführt sein, dass sie sowohl beim Ziehen als auch im Falle eines Bruchs der Reißleine den Not-Halt auslösen. Die senkrechte Zugkraft muss kleiner als 200 N und die senkrechte Auslenkung kleiner als 400 mm sein, um den Not-Halt auszulösen. Beim Entriegeln des Reißleinschalters darf der Gurtförderer nicht selbsttätig wieder anlaufen. Die Farbe der Reißleine muss rot sein.

Der Hauptschalter kann dann als Not-Befehleinrichtung eingesetzt werden, wenn jeder zugängliche Punkt des Gurtförderers maximal 10 m vom Schalter entfernt ist.

Not-Befehleinrichtungen sind nicht zwingend erforderlich für Gurtförderer deren Unterkante mindestens 2,5 m über der Bezugsebene (Fußboden, Laufsteg, Bühne) liegt.

Ein Wiedereinschalten darf erst möglich sein, wenn der Schalter vor Ort entriegelt wurde.

Die korrekte Installation einer Reißleine an einem Gurtförderer zeigt Abbildung 27: Zugfedern bewirken die Straffung der Reißleine. Der Not-Halt wird sowohl beim Ziehen der Reißleine als auch beim Bruch der Reißleine oder einer Feder ausgelöst.



Abb. 27 Reißleinsystem

### 3.1.6.3 Anlauf-Warneinrichtungen

Gurtförderanlagen, die beim Einschalten von der Schaltstelle aus nicht vollständig überblickt werden können oder die automatisch anlaufen, müssen mit Anlauf-Warneinrichtungen ausgerüstet sein. Dies gilt insbesondere auch für die sogenannte Winterschaltung, die durch automatisches zyklisches Anfahren das Festfrieren verhindert. Hierdurch sollen die Personen, welche Reinigungs-, Wartungs- oder ähnliche Arbeiten im Bereich der Gurtförderer ausführen, so rechtzeitig vor deren Anlaufen gewarnt werden, dass sie den Gefahrenbereich verlassen können. Vor dem Anlaufen soll zunächst eine 5 s dauernde Warnung, gefolgt von einer 4 s dauernden Pause und einer weiteren, 3 s dauernden Warnung mit anschließendem Anlauf ohne Verzug erfolgen. Für große und komplexe Anlagen kann im Einzelfall auf Basis der Gefährdungsbeurteilung hiervon abgewichen werden.

Optische oder akustische Warneinrichtungen können auf Basis der Gefährdungsbeurteilung je nach Umgebungsbedingungen gleichermaßen verwendet werden.

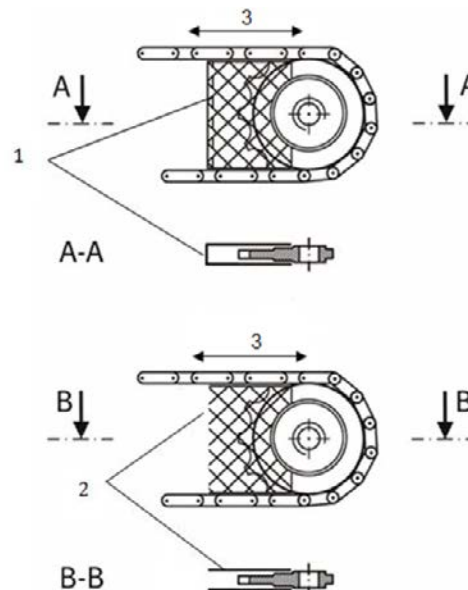
### 3.1.7 Einrichtungen gegen herabfallendes Fördergut

Unter hochgelegenen Gurtförderern und Übergabestellen können Personen durch herabfallendes Fördergut gefährdet werden. Sofern nicht auszuschließen ist, dass Fördergut herabfällt, muss der Gefahrenbereich unter dem Gurtförderer gesichert werden z. B. durch Umzäunung oder Überdachung.

## 3.2 Trogkettenförderer, Kratzerförderer

Das Gefährdungspotential von Trogketten- oder Kratzerförderern ist dem Grundsatz nach mit dem der Gurtförderer vergleichbar. So finden sich auch hier Antriebs- und Umlenktrommeln ebenso wie weitere typische Bauteile der Gurtförderer. Die für Gurtförderer genannten Maßnahmen sind dem Grundsatz nach auch auf Trogketten- und Kratzerförderer zu übertragen. Es muss allerdings beachtet werden, dass Antriebs- und Umlenkeinrichtungen bei diesen Förderern keine reine Trommelform aufweisen, sondern dass es sich hierbei meist um Kettenräder handelt, auf welche die Ketten auflaufen. Hier ist es nicht ausreichend, Auflaufstellen durch Anbringung eines Füllstückes abzusichern, da sich zwischen jedem einzelnen Zahn und dem Füllstück eine neue Scherstelle bildet.

Gleiches gilt auch für die mit den Tragrollen vergleichbaren Stützräder der Kettenstränge, an denen Einzugsgefahren vorhanden sind.



#### Legende

- 1 geschlossene Abdeckung
- 2 offene Abdeckung
- 3 Förderrichtung

Abb. 28 Sicherung der Auflaufstellen an Kettenrädern (DIN EN 619)

Es ist zu beachten, dass aufgrund der hohen Eigengewichte der Förderer, der Vorspannung der Ketten und der Gewichte der Transportgüter, vom Ausweichen der Transportketten nicht ausgegangen werden darf, so dass jedes Stützrad Einzugsgefahren verursacht.

Bei Trogketten- oder Kratzerförderern besteht außerdem Quetsch- und Schergefahr an den Stellen, an denen die Mitnehmerelemente in geringem Abstand (weniger als 50 mm) an festen Teilen, z. B. querliegenden Konstruktionsbauteilen, vorbeiführen.

Beim Einsatz von Kratzer- oder Plattenbandförderern in Verbindung mit metallverarbeitenden Maschinen haben sich zum Schutz vor der Einzugsstelle am Auslass neben einer vollständigen Einhausung auch der Schutz durch die Dimensionierung des Auslasses bewährt:

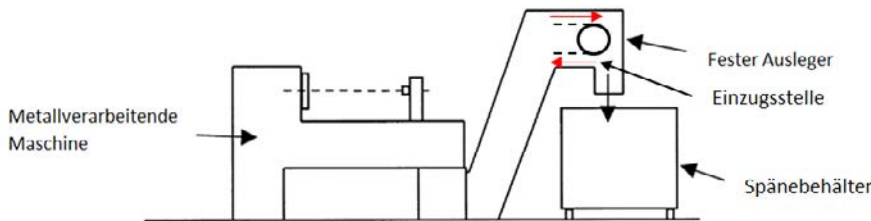


Abb. 29 Einsatz von Kratzer- oder Plattenbandförderern in Verbindung mit metallverarbeitenden Maschinen

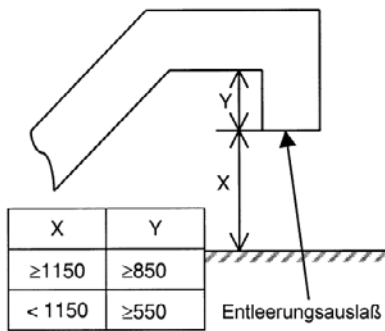


Abb. 30 Schutz durch die Mindestlänge des Auslasses in Abhängigkeit von der Auslasshöhe

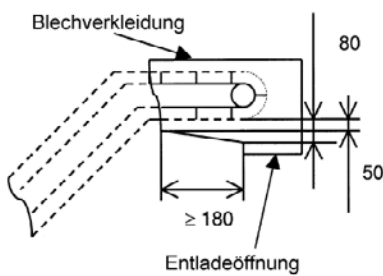


Abb. 31 Schutz durch Mindestabstand und Formgebung zwischen Band bzw. Mitnehmern und Einhausung (DIN EN 618)

Zusätzlich sollte die Steuerung des Förderers so ausgeführt sein, dass der Förderer nur dann betrieben werden kann, wenn sich der Spänebehälter in der richtigen Position befindet.

### 3.3 Plattenbandförderer

Auch bei Plattenbandförderern bilden die Antriebs- und Umlenktrommeln sowie die Stützräder Einzugsgefahren mit dem Band. Quetschgefahren können zusätzlich in Kurvenbereichen zwischen den einzelnen Plattenelementen vorliegen, wenn keine oder nur eine unzureichende Überlappung der Platten vorhanden ist. In solchen Fällen müssen die Gefahrstellen durch feststehende trennende Schutzeinrichtungen oder Gleichwertiges gesichert werden.

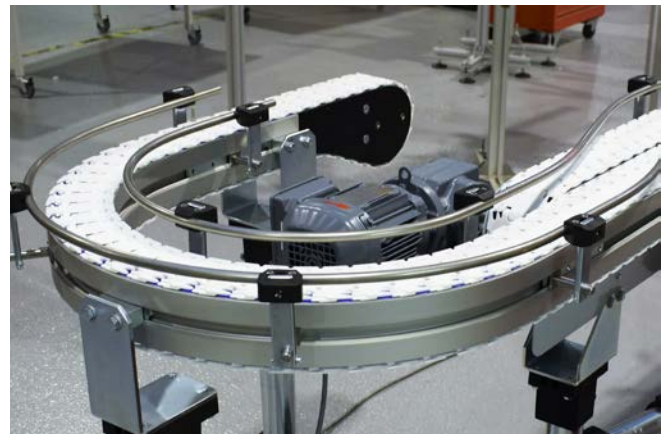


Abb. 32 Überlappung der Platten auch in der Kurvenaußen-seite noch ausreichend

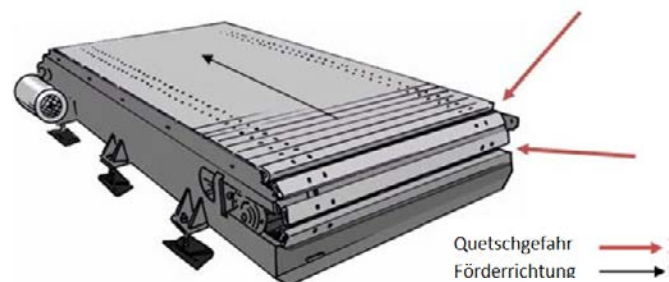


Abb. 33 Ungesicherte Quetschstellen zwischen den Platten beim Übergang in die Horizontale (DIN EN 619)

### 3.4 Becherwerke

Offene Becherwerke müssen im Aufgabebereich und an Deckendurchbrüchen vollständig verkleidet sein, so dass weder Absturzgefahr an den Deckendurchbrüchen noch Einzug- oder Quetschgefahr zwischen bewegten und festen Bauteilen des Becherwerkstranges vorliegt. Es ist darauf zu achten, dass sowohl der Becherwerksfuß als auch der Becherwerkskopf mit den Antriebseinheiten gefahrlos erreichbar und ausreichende Wartungsbühnen vorhanden sind.

Wenn durch den Rücklauf Gefährdungen zu erwarten sind (z. B. aufgrund von Quetsch- und Schergefahren zwischen Gehäuse und rücklaufendem Becherwerk) müssen Rücklaufsicherungen vorgesehen werden.

Die Gefahr des Rücklaufes besteht durch das Gewicht des im aufsteigenden Strang vorhandenen Fördergutes. Die Sicherung kann z. B. durch selbsthemmende Getriebe, durch Rücklaufsperrn oder durch die Verwendung von Bremsmotoren gewährleistet werden.



Abb. 34 Becherwerke mit Bühne an den Becherwerksköpfen

Alle Kontroll- und Instandhaltungsöffnungen im Gehäuse des Becherwerks müssen so gestaltet sein, dass das Erreichen des laufenden Becherstranges und der dadurch auftretenden Quetsch- und Scherstellen zwischen Bechern und Gehäuse vermieden ist. Dies kann z. B. durch eine bewegliche trennende Schutzeinrichtung mit Verriegelung, erforderlichenfalls mit Zuhaltung, erreicht werden (z. B. eine mit dem Antrieb des Becherwerkes elektrisch gekoppelte Tür, die erst bei Stillstand des Becherwerks geöffnet werden kann). Öffnungen können auch mit Abdeckungen verschlossen sein, die sich nur mit Werkzeugen öffnen lassen. Die Abdeckungen dürfen nach dem Lösen der Befestigungsmittel nicht in Schutzstellung verbleiben. Es hat sich auch als zweckmäßig erwiesen, bei Öffnungen, die häufig für Kontrollzwecke geöffnet werden müssen, diese als Tür auszuführen und hinter der Tür ein Schutzgitter fest zu verschrauben. Dadurch ist die Sichtkontrolle jederzeit möglich und somit die feste Verschraubung oder die elektrische Verriegelung der Tür kann entfallen.

Neben den üblichen Schalteinrichtungen wie z. B. verschließbare Hauptschalter, wie sie bereits bei Gurtförderern dargestellt wurden, sind bei Becherwerken einige Besonderheiten zu beachten. Es empfiehlt sich, die Antriebe standardmäßig mit Kriechantrieben auszurüsten, wodurch bei Wartungsarbeiten ein exaktes Positionieren der Einzelbecher an den Wartungsöffnungen möglich ist.



Abb. 35 Durch Gitter gesicherte Kontrollöffnung

Not-Halt-Einrichtungen müssen zumindest an Becherwerkskopf, am Becherwerksfuß und an allen elektrisch verriegelten Instandhaltungsöffnungen angeordnet werden. Es ist sinnvoll, sowohl am Becherwerkskopf als auch am Becherwerksfuß jeweils eine verschließbare Netztrenneinrichtung zu installieren. An Wartungsöffnungen sollte eine „Vor-Ort-Steuerung“ einschließlich „Not-Halt“ vorhanden oder anschließbar sein, die es ermöglicht, den Becherstrang z. B. für den Wechsel von Bechern in jede gewünschte Position zu verfahren. Die Steuerung muss hierbei als Totmannschaltung (Steuerung ohne Selbsthaltung) ausgeführt sein und so angeordnet sein, dass die Gefahrstellen nicht erreicht werden können.

### 3.5 Schneckenförderer

Zur Vermeidung der Einzugs-, Aufwickel-, Quetsch- und Schergefahren müssen Schneckenförderer so ausgeführt sein, dass von der drehenden Förderschnecke keine Gefährdung ausgeht.



Abb. 36 Schneckenförderer für Getreide; Eingriff in Gefahrstelle durch Gitter verhindert

In der Regel laufen die Schnecken in geschlossenen Rohren oder in Trögen, so dass hier nur die Ein- und Auslauföffnungen sowie offene Abdeckungen (z. B. Gitter) von Trögen durch entsprechende Einhaltung von Abständen gesichert werden müssen. Ein Sicherheitsabstand von 850 mm ist ausreichend für:

- schlitzförmige Öffnungen mit einer Breite bis 120 mm
- quadratische Öffnungen mit einer Kantenlänge bis 120 mm
- kreisförmige Öffnungen mit einem Durchmesser bis 120 mm

Weitere Werte für das Hindurchreichen durch regelmäßige Öffnungen sind in Tabelle 4 der DIN EN ISO 13857:2020-04 enthalten.

Lassen sich die Trogabdeckungen öffnen, müssen diese mit dem Antrieb verriegelt sein oder so befestigt sein, dass sie sich nur mit Werkzeug öffnen lassen.

Der Zugang zu offenliegenden Schneckenförderern muss so abgesichert werden, dass die Schnecke zum Stillstand kommt, bevor sie erreicht werden kann. Dies wird z. B. durch verriegelte trennende Schutzvorrichtungen (Umzäunung mit elektrisch verriegelten Zugangstüren) oder durch berührungslos wirkende Schutzvorrichtungen (Lichtschränken, Laserscanner) erreicht. Eine Umzäunung muss mindestens 1,4 m hoch sein. Die erforderlichen Abstände zu den Gefahrstellen sind in Tabelle 1 der DIN EN ISO 13857 enthalten.

### 3.6 Pneumatische Förderer

An diesen Förderern besteht bei auftretenden Verstopfungen die Gefahr des Druckanstieges innerhalb des Förderers. Ferner ist damit zu rechnen, dass bei pneumatischen Förderern durch die Berührung des Fördergutes mit den Wandungen elektrostatische Aufladungen entstehen.

Anlagenteile von pneumatischen Förderern, die unter Druck stehen oder bei denen sich Druck aufbauen kann, müssen daher so bemessen oder ausgerüstet sein, dass Schäden durch Überdruck vermieden werden. Hierzu ist es erforderlich, die Wandstärken der Förderer entsprechend dem maximal möglichen Druck zu bemessen. Außerdem ist es möglich durch Einbau von Druckbegrenzungsventile in der Zuleitung vom Druckerzeuger zum Förderer eine unzulässige Erhöhung des Innendruckes zu vermeiden.

Einlassöffnungen von Saugdüsen mit einem Durchmesser von 120 mm oder mehr müssen mit einer trennenden Schutzvorrichtung, z. B. einem geeigneten Rost oder Lochblech, versehen werden. Die Schutzvorrichtung darf den Durchgang einer Kugel mit einem Durchmesser von 120 mm nicht zulassen.



Abb. 37 Einlassöffnung eines Saugrohres durch Stäbe begrenzt

Bei Einzugs- oder Fanggefahr muss der Lufteinlass von Saugdüsen mit einer Einrichtung (z. B. Not-Halt, Entlastungsventil) versehen sein, die den Unterdruck ausschaltet oder minimiert.

Elektrostatische Aufladungen, die durch Reibung zwischen Fördergut und Wandungen entstehen, müssen wirksam abgeleitet werden. Hierzu müssen die Gehäuse selbstleitend sein und an nicht leitenden Verbindungsstellen, wie Dichtungen oder dergleichen, leitend überbrückt sein. Das gesamte System ist zu erden.

### 3.7 Schwingförderer

Bewegte Teile der Antriebe, mit denen die Schwingungen erzeugt werden, müssen eingriffsicher verkleidet sein. Dies betrifft in erster Linie Keilriementriebe und Unwuchten.

Weiterhin ist bei Schwingförderern, abhängig von der Schwingungsamplitude, festzustellen, ob Quetschgefahr für Körperteile, insbesondere für Finger, zwischen bewegten Gehäuseteilen und festen Teilen des Förderers oder der Umgebung besteht. Sofern dies der Fall ist, sind diese Gefahrstellen durch Schutzgitter zu sichern. Bei der Überprüfung ist vor allem die Anlaufphase sowie die Abschaltphase bis zum Stillstand des Förderers mit in die Beurteilung einzubeziehen, da in diesen Betriebszuständen die höchsten Amplituden auftreten.

# 4 Umgang mit Stetigförderern

## 4.1 Maßnahmen zum Schutz gegen Gefährdungen, die während der Inspektion, Instandhaltung und Reinigung auftreten

Einrichtungen müssen nach Möglichkeit so gestaltet sein, dass Einstell-, Schmier-, Inspektions-, Reinigungs- und Instandhaltungsarbeiten außerhalb von Gefahrenbereichen durchgeführt werden können. Wenn es notwendig ist, Schutzeinrichtungen zu entfernen, sind Sicherheitsmaßnahmen erforderlich, um diese Arbeiten gefahrlos durchführen zu können.

Solche Maßnahmen sind z. B.:

- Trennung vom Netz
- Bildung von Schutzbereichen durch Zäune oder Abschrankungen

Sofern diese Arbeiten nicht bei Stillstand des Stetigförderers durchgeführt werden können, sind z. B. folgende Maßnahmen erforderlich:

- Einrichtungen für den Tippbetrieb;
- Einrichtungen zur Geschwindigkeitsreduzierung;
- Steuereinrichtungen, die nur eine begrenzte Bewegung zulassen;

## 4.2 Anforderungen an die Bediener von fahrbaren Traggerüsten von Stetigförderern

Mit dem Bedienen von fahrbaren Traggerüsten von Stetigförderern dürfen nur Personen beschäftigt werden,

- die das 18. Lebensjahr vollendet haben,
- die körperlich und geistig geeignet sind,
- die im Bedienen des fahrbaren Gerüsts unterwiesen sind und
- von denen zu erwarten ist, dass sie die ihnen übertragenen Aufgaben zuverlässig erfüllen.

Sie müssen vom Unternehmer mit dem Bedienen von Stetigförderern beauftragt sein. Vor dem Umgang mit Stetigförderern sind dem Bediener die Bedienungsanleitung des jeweiligen fahrbaren Traggerüsts sowie die Betriebsanweisung bekannt zu machen.

## 4.3 Windsicherung

Dem Wind ausgesetzte fahrbare Traggerüste sind bei Sturm und bei Arbeitsschluss durch die Windsicherung festzulegen.

# 5 Wiederkehrende Prüfungen

Nach § 14 Absatz 2 der Betriebssicherheitsverordnung müssen Arbeitsmittel, die Schäden verursachenden Einflüssen ausgesetzt sind, die zu Gefährdungen der Beschäftigten führen können, wiederkehrend von einer zur Prüfung befähigten Person geprüft werden. Die Prüfung muss entsprechend den nach § 3 Absatz 6 ermittelten Fristen stattfinden.

Bewährte Prüffristen sind in den Technischen Regeln für Betriebssicherheit „Prüfungen von Arbeitsmitteln und Überwachungsbedürftigen Anlagen“ (TRBS 1201) genannt, für Stetigförderer ist dies 1 Jahr. Geprüft werden muss der Zustand der Bauteile und Einrichtungen sowie die Vollständigkeit und Wirksamkeit der Befehls- und Sicherheitseinrichtungen.



# 6 Explosionsschutz bei der Förderung brennbarer Schüttgüter

## 6.1 Grundlagen zu Staubexplosionen

Anorganische Stoffe (z. B. Korund, Kies, Ton, ...) sind in der Regel nicht brennbar oder explosionsfähig. Daher müssen für diese Art von Schüttgütern keine Brand- und Explosionsschutzmaßnahmen umgesetzt werden.

Bei der Förderung brennbarer Schüttgüter hingegen, wie z. B. Kohle, Braunkohle, organische Materialien (z. B. Lebens- und Futtermittel, Getreide, Holz(pellets), Torf) und auch Metalle (z. B. Aluminium) ist nach § 6 GefStoffV zu ermitteln, inwieweit eine Brand- oder Explosionsgefahr besteht.

Grundsätzlich kann eine Staubexplosion auftreten, wenn brennbarer Staub durch Aufwirbeln mit Luft ein explosionsfähiges Staub-Luft-Gemisch bildet und dieses durch eine wirksame Zündquelle entzündet wird.

Diese drei Voraussetzungen für eine Explosion werden in dem Explosionsdreieck veranschaulicht (siehe Abbildung 38).

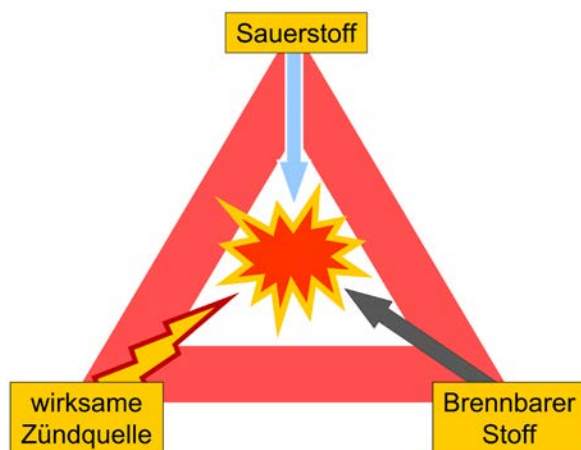


Abb. 38 Explosionsdreieck

Zum Erkennen von Explosionsgefahren und zur Festlegung von Schutzmaßnahmen kann nach dem Ablaufschema aus der TRGS 720 „Gefährliche explosionsfähige Gemische – Allgemeines“ vorgegangen werden.

Zunächst muss beurteilt werden, ob und mit welcher Wahrscheinlichkeit eine gefährliche explosionsfähige Atmosphäre auftreten kann.

Die Bildung explosionsfähiger Staub-Luft-Gemische kann auch bei Förderung größerer Schüttgüter nicht ausgeschlossen werden, wenn das Schüttgut auch Staubbestandteile (d. h. Partikelgrößen  $<0,5$  mm) in einer Menge oberhalb der unteren Explosionsgrenze (UEG) aufweisen kann. Dabei ist zu berücksichtigen, dass sich aufgrund von Abrieb Staubanteile während des Förderprozesses erhöhen können und sich Staubablagerungen in bestimmten Anlagenbereichen der Fördereinrichtung oder in deren Umgebung anreichern können. In geschlossenen Fördereinrichtungen oder in eingehausten oder teileingehausten Anlagenbereichen kann es zu einer Aufkonzentrierung von Staub-Luft-Gemischen kommen.

## 6.2 Explosionsschutzkonzept und Explosionsschutzdokument

Wenn das Auftreten gefährlicher explosionsfähiger Atmosphäre unter Berücksichtigung einfacher Schutzmaßnahmen nach TRGS 720 Abschnitt 3 Absatz 1 Nummer 4 nicht verhindert werden kann, muss ein Explosionsschutzdokument angefertigt werden.

Mit dem Explosionsschutzdokument hat der Arbeitgeber nachzuweisen:

- Dass die Explosionsgefährdungen ermittelt und einer Bewertung unterzogen worden sind.
- Dass angemessene Vorkehrungen getroffen werden, um die Ziele des Explosionsschutzes zu erreichen, d.h. das sogenannte Explosionsschutzkonzept muss dargestellt werden.
- Ob und welche Bereiche in Zonen eingeteilt wurden und welche Geräte und Schutzsysteme im Sinne der Richtlinie RL 2014/34/EU („ATEX-Richtlinie“, früher RL 94/9/EG) dort eingesetzt sind.

Für die Zuordnung der Explosionsschutzonen kann die Beispielsammlung der DGUV Regel 113-001 „Explosionsschutz-Regeln“ herangezogen werden. Unter dem Punkt 3.3.4 der Beispielsammlung sind Zoneneinteilungen für verschiedene Fördereinrichtungen enthalten ([www.bgrci.de/fileadmin/BGRCI/Downloads/DL\\_Praevention/Explosionsschutz\\_portal/Dokumente/EX\\_RL\\_Beispielsammlung/Punkt\\_3\\_2020.pdf](http://www.bgrci.de/fileadmin/BGRCI/Downloads/DL_Praevention/Explosionsschutz_portal/Dokumente/EX_RL_Beispielsammlung/Punkt_3_2020.pdf)):

- Für welche Bereiche Explosionsschutzmaßnahmen getroffen wurden.

- Wie die Koordinierung beim Einsatz von Fremdfirmen erfolgt.
- Wie die regelmäßig wiederkehrende Überprüfung der technischen Schutzmaßnahmen erfolgt (§ 7 (7) GefStoffV) und welche Prüfungen zum Explosionsschutz nach Anhang 2 Abschnitt 3 BetrSichV in Verbindung mit TRBS 1201-1 durchzuführen sind.

### 6.3 Explosionsschutzmaßnahmen

Bei der Erarbeitung des Explosionsschutzkonzeptes sind mögliche Schutzmaßnahmen in der Reihenfolge

- Vermeiden explosionsfähiger Atmosphäre
- Vermeiden wirksamer Zündquellen
- Konstruktiver Explosionsschutz

zu ermitteln und umzusetzen. Die Reihenfolge stellt hierbei auch eine verbindliche Rangfolge dar, in der die Möglichkeit zu prüfen ist, entsprechende Schutzmaßnahmen einzusetzen.

Schutzmaßnahmen zum Staubexplosionsschutz für die verschiedenen Arten von Stetigförderern für Schüttgut sind in der Beispielsammlung „Staubexplosionsschutz an Maschinen und Apparaten“, Teil 2 zusammengestellt (siehe 6.4).

#### 6.3.1 Vermeiden explosionsfähiger Atmosphäre

Die Bildung explosionsfähiger Staub-Luft-Gemische bei der Förderung von Schüttgütern kann beispielsweise durch folgende Maßnahmen minimiert werden:

- Geringe Transportgeschwindigkeit (Verringerung von Abrieb, Vermeiden von Staubaufwirbelung),
- Technische Absaugung zur Erfassung freigesetzter Stäube, z. B. in eingehausten Fördereinrichtungen, an Umfüll- oder Abfüllstellen,
- Vermeiden bzw. zeitnahe Beseitigung von Staubablagerungen durch Reinigung.

#### 6.3.2 Vermeiden wirksamer Zündquellen

Wichtige Maßnahmen zur Vermeidung von Zündquellen sind:

- Das Einbringen sogenannter trivialer Zündquellen (Rauchen, Heißenarbeiten) muss sicher unterbunden werden.
- Wenn die Förderanlage (teilweise) in Bereichen, in denen eine gefährliche explosionsfähige Atmosphäre auftreten kann, betrieben wird, muss der Hersteller im Rahmen seiner Risikobeurteilung potentielle Zündquellen identifizieren, deren Wirksamwerden beurteilen und ggf. Maßnahmen zur Vermeidung wirksamer Zündquellen umsetzen. Die Vorgehensweise zur Zündquellenbeurteilung wird in der DIN EN 1127-1:2019-10 „Explosionsfähige Atmosphären – Explosionsschutz – Teil 1: Grundlagen und Methodik“ beschrieben. Der Arbeitgeber muss darüber hinaus die betrieblichen Zündquellen vermeiden (vgl. dazu TRGS 723).
- Hohe Aufladungen können sowohl bei mechanischen Fördersystemen als auch bei der pneumatischen Förderung auftreten, z. B. zwischen rotierenden Teilen und Tragorganen (Gurten etc.) und auch zwischen Tragorganen (insbesondere Förderleitungen) und Fördergut. Erdung und Potenzialausgleich bei stationären und ortsbeweglichen Anlagen sind die grundlegende Maßnahme zur Vermeidung von Funkenentladungen. Darüber hinaus sind Anforderungen und Maßnahmen zur Vermeidung von Zündgefahren infolge elektrostatischer Aufladungen in TRGS 727 beschrieben.

#### 6.3.3 Konstruktiver Explosionsschutz

Wenn die vorangegangenen Maßnahmen des vorbeugenden Explosionsschutzes (Vermeiden von explosionsfähiger Atmosphäre und wirksamer Zündquellen) das Auftreten einer Explosion nicht sicher verhindern können, sind Maßnahmen des konstruktiven Explosionsschutzes erforderlich. Ziel dieser Maßnahmen ist es, eine anlaufende Explosion zu stoppen oder die Auswirkungen einer Explosion auf ein ungefährliches Maß oder einen ungefährlichen Bereich zu beschränken.

In der Regel sind für die Festlegung von Schutzmaßnahmen genauere Kenntnisse über die Brand- und Explosionseigenschaften der auftretenden Stäube erforderlich. Diese werden über sicherheitstechnische Kenngrößen charakterisiert. In der GESTIS-Staub-Ex-Datenbank können die sicherheitstechnischen Kenngrößen eingesehen

werden. Da die Brand- und Explosionseigenschaften von Stäuben nicht nur durch die chemische Zusammensetzung bestimmt wird, sondern ebenso durch die Korngrößenverteilung und damit prozessspezifisch sind, ist in vielen Fällen die Ermittlung der relevanten Kenngrößen auf experimentellem Weg erforderlich.

#### 6.4 Rechtliche Grundlagen und weiterführende Informationen zum Explosionsschutz

Zusätzlich zu den in Abschnitt 1 genannten rechtlichen Grundlagen sind im Zusammenhang mit dem Explosionsschutz folgende rechtliche Grundlagen und Informationen zu berücksichtigen:

- Gefahrstoffverordnung (GefStoffV)
- Technische Regeln ([www.baua.de/DE/Angebote/Rechtstexte-und-Technische-Regeln/Regelwerk/TRGS bzw. .../TRBS](http://www.baua.de/DE/Angebote/Rechtstexte-und-Technische-Regeln/Regelwerk/TRGS_bzw._.../TRBS))
  - TRGS 720 Gefährliche explosionsfähige Gemische – Allgemeines
  - TRGS 721 Gefährliche explosionsfähige Gemische – Beurteilung der Explosionsgefährdung
  - TRGS 722 Vermeidung oder Einschränkung gefährlicher explosionsfähiger Gemische
  - TRGS 723 Gefährliche explosionsfähige Gemische – Vermeidung der Entzündung gefährlicher explosionsfähiger Gemische
  - TRGS 724 Gefährliche explosionsfähige Gemische – Maßnahmen des konstruktiven Explosionsschutzes, welche die Auswirkung einer Explosion auf ein unbedenkliches Maß beschränken
  - TRGS 725 Gefährliche explosionsfähige Atmosphäre – Mess-, Steuer- und Regeleinrichtungen im Rahmen von Explosionsschutzmaßnahmen
  - TRGS 727 Vermeidung von Zündgefahren infolge elektrostatischer Aufladungen
  - TRBS 1201 Teil 1 Prüfung von Anlagen in explosionsgefährdeten Bereichen
- DGUV Regel 113-001 „Explosionsschutz-Regeln“, insbesondere auch Anlage 4 Beispielsammlung zur Einteilung explosionsgefährdeter Bereich in Zonen ..., Punkt 3
- DGUV Information 213-106 „Explosionsschutzdokument“
- Praxisleitfaden zur Erstellung eines Explosionsschutzdokumentes für Betriebe der Getreideverarbeitung, Getreidelagerung und des Handels, FSA (FSA-Schriftenreihe Nr. F05-0501/01-06)
- Leitfaden zur Vermeidung von Staubexplosionen bei der Gewinnung und Verarbeitung von Zucker („Zuckerleitfaden“), BG RCI ([www.exinfo.de](http://www.exinfo.de), Seiten ID: #2BC9)
- Beispielsammlung „Staubexplosionsschutz an Maschinen und Apparaten“ Teil 2: Stetigförderer, Übergabestellen und Empfangsbehälter, IVSS (ISSa Prevention Series No. 2057 (G), <https://ww1.issa.int/sites/default/files/documents/prevention/de-Beispielsammlung-2-36077.pdf>)
- GESTIS-Staub-Ex-Datenbank [www.dguv.de/ifa/gestis/gestis-staub-ex/index.jsp](http://www.dguv.de/ifa/gestis/gestis-staub-ex/index.jsp) oder [www.dguv.de](http://www.dguv.de)

**Deutsche Gesetzliche  
Unfallversicherung e.V. (DGUV)**

Glinkastraße 40  
10117 Berlin  
Telefon: 030 13001-0 (Zentrale)  
E-Mail: [info@dguv.de](mailto:info@dguv.de)  
Internet: [www.dguv.de](http://www.dguv.de)