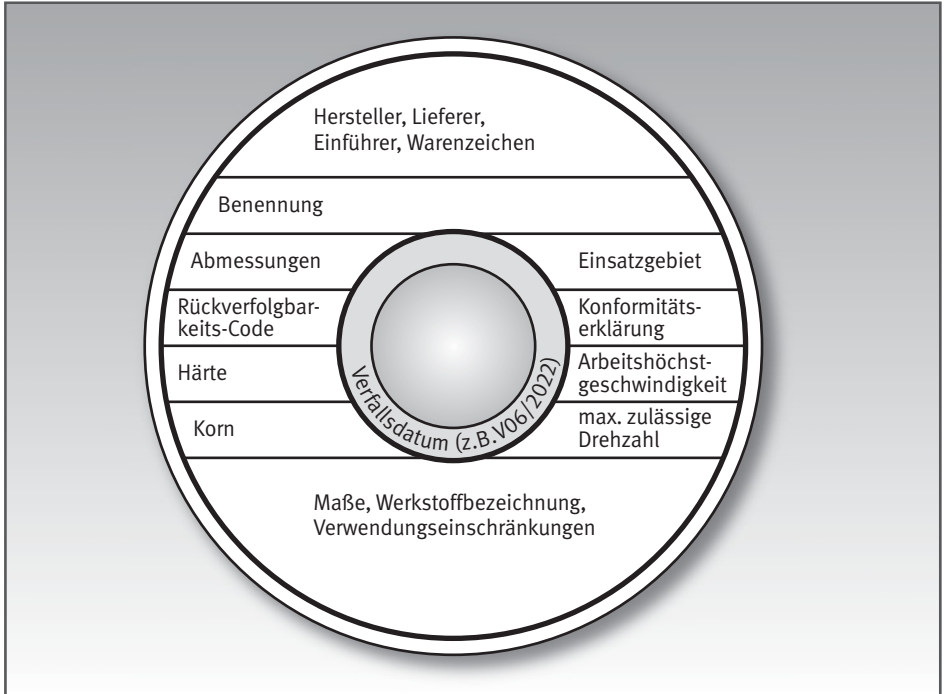


## Anforderung an die Kennzeichnung (beispielhafte Darstellung)

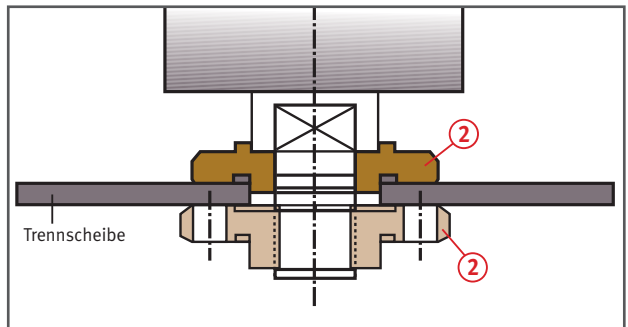


### Gefährdungen

- Personen können von wegfliegenden Teilen getroffen werden.
- Trennscheiben können durch Verkanten zerspringen und zu Verletzungen führen.

### Kennzeichnung

- Nur gekennzeichnete Schleifmaschinen und Trennscheiben verwenden.
- Zulässige Arbeitshöchstgeschwindigkeit entsprechend der Kennzeichnung beachten.



Ordnungsgemäß aufgespannte Trennscheibe bis 230 mm Außendurchmesser



## Schutzmaßnahmen

- Handtrennschleifmaschinen müssen mit Schutzhauben ausgerüstet sein ①.
- Zum Aufspannen nur gleich große, zur Maschine gehörende Spannflansche verwenden und mit Spezialschlüssel aufspannen ②.

**Empfehlung:** mindestens 41 mm Durchmesser! Vor dem Aufspannen Klangprobe durchführen.

- Werkstücke vor dem Bearbeiten sicher festlegen ③. Beim Arbeiten sicheren Standplatz einnehmen.



- Maschine stets beidhändig führen – nicht verkanten!
- Trennscheiben nicht zum Seitenschleifen verwenden.
- Schutzbrille ④ und Gehörschutz benutzen.
- Wenn gesundheitsgefährdende Stäube entstehen, Atemschutz verwenden.
- Richtige Trennscheibe entsprechend der auszuführenden Arbeit auswählen.
- Drehzahl der Schleifmaschine mit zulässiger Umdrehungszahl der Trennscheibe vergleichen. Sie darf nicht höher sein als die der Trennscheibe.
- Schleifwerkzeuge, die nicht für alle Einsatzzwecke geeignet sind, müssen mit entsprechenden Verwendungseinschränkungen (VE) gekennzeichnet sein.
- Schleifscheiben nicht über das Verfallsdatum hinaus benutzen.
- Am jeweiligen Einsatzort ermitteln, ob eine Brand- und Explosionsgefährdung vorhanden ist, und bei Bedarf geeignete Maßnahmen ergreifen.
- Maschine bestimmungsgemäß entsprechend der Betriebsanweisung des Unternehmers, bzw. der Bedienungsanleitung des Herstellers, benutzen.

## Arbeitsmedizinische Vorsorge

- Arbeitsmedizinische Vorsorge nach Ergebnis der Gefährdungsbeurteilung veranlassen (Pflichtvorsorge) oder anbieten (Angebotsvorsorge). Hierzu Beratung durch den Betriebsarzt.

### Weitere Informationen:

ASR A2.2 Maßnahmen gegen Brände  
 Betriebssicherheitsverordnung  
 Verordnung zur arbeitsmedizinischen Vorsorge  
 Lärm- und Vibrations-Arbeitsschutzverordnung  
 DGUV Vorschrift 1 Grundsätze der Prävention  
 DGUV Regel 100-500 Betreiben von Arbeitsmitteln  
 DGUV Information 209-002 Schleifen