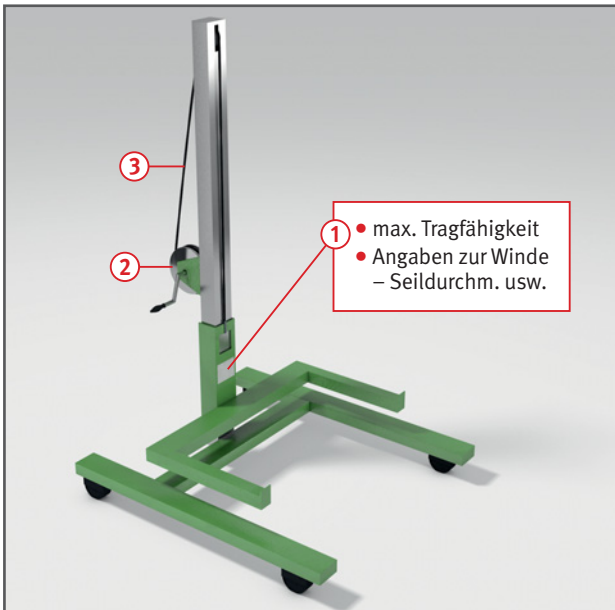


# Hubwagen



## Gefährdungen

- Überlastungen der angeho- benen Gabel kann zum Versagen der Tragkonstruktion führen.
- Das Verfahren auf geneigten Flächen und das versehentliche Hineinfahren in Vertiefungen kann das Umstürzen des Hub- wagens bewirken.

## Schutzmaßnahmen

- Gerät wie in der Betriebsan- leitung beschrieben verwenden.
- Gerät nicht überlasten, maximale Tragfähigkeit be- achten ①.
- Nur Winden mit selbst- hemmendem Antrieb oder Sperrklinken verwenden ②.
- Auf Seilbeschädigungen achten und beschädigte Seile erneuern ③.
- Gerät nicht auf geneigten Flächen einsetzen. Vorsicht beim Verfahren auf Flächen mit Ver- tiefungen.
- Material gegen Abrollen und Kippen von der Gabel sichern.
- Last nur bei abgesenkter Gabel verfahren.
- Nicht unter schwebender Last hindurchgehen bzw. aufhalten.

## Prüfungen

- Art, Umfang und Fristen erfor- derlicher Prüfungen festlegen (Gefährdungsbeurteilung) und einhalten.
- Ergebnisse der Prüfungen dokumentieren.

## Weitere Informationen:

Betriebsicherheitsverordnung  
DGUV Vorschrift 54 Winden, Hub- und  
Zuggeräte  
DGUV Vorschrift 68 Flurförderzeuge