



## Gefährdungen

- Fehlende Sicherungsmaßnahmen an den Dach- und Gebäudeaußenkanten können Absturzunfälle zur Folge haben.

## Allgemeines

- Randsicherungen verhindern den tieferen Absturz von Personen an Decken- und Dachkanten von Flächen mit einem Neigungswinkel von  $\leq 22,5^\circ$ .
- Sie bestehen aus Randsicherungspfosten, Fußpunkten, Schutznetzen, ggf. Seile ① und Systemelementen. Die Absturzkante liegt hierbei nicht mehr als 40 m über dem Gelände.

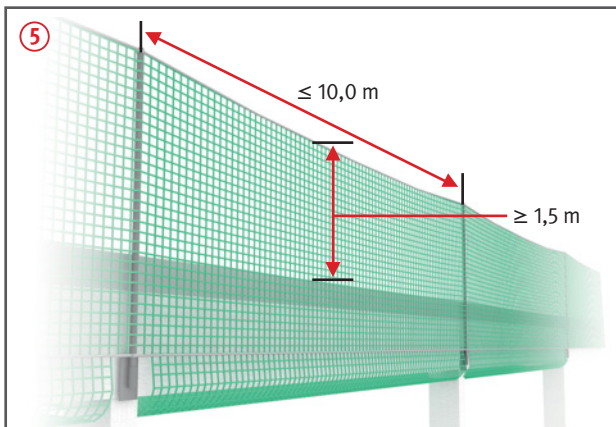
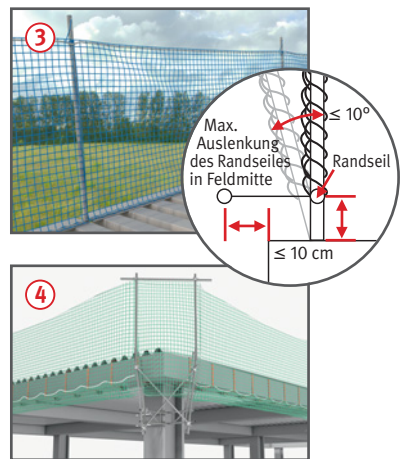
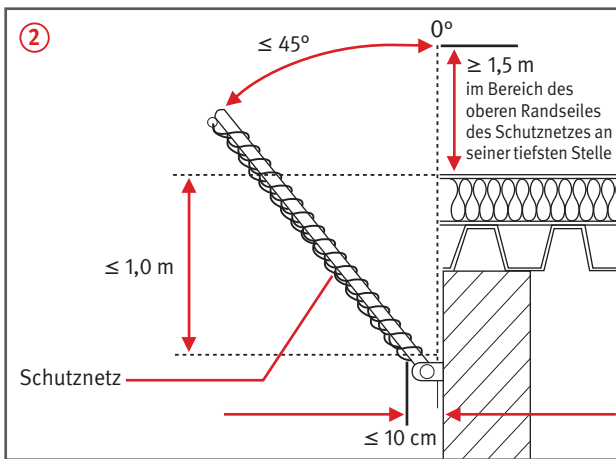


## Schutzmaßnahmen

- Nur Systeme verwenden, für die ein Brauchbarkeitsnachweis (siehe Grundsatz für die Prüfung von Randsicherungen) vorliegt.
- Vor der Montage statische und konstruktive Voraussetzungen der Befestigungspunkte am Bauwerk klären.
- Montage gemäß Aufbau- und Verwendungsanleitung des Herstellers. Besonderheiten an Gebäudeecken oder beim Endfeld des Randsicherungssystems sind zu beachten ④, ⑥.
- Auf-, Um- und Abbau nur von besonderen Arbeitsplätzen aus vornehmen, z.B. Hubarbeitsbühne, Fahrgerüst.
- Randsicherungspfosten sollen senkrecht stehen; aus baulichen Gründen sind Neigungen bis  $45^\circ$  möglich ②.

Randseil des Schutznetzes mit zusätzlichem Stahlseil um den unteren Rand des Randsicherungssystems zu spannen.

- Wenn Randsicherungen auf dem Dach stehen, Randsicherungen bis zu einem Neigungswinkel  $\leq 10^\circ$  oder nach der Herstellerangabe einsetzen ③.
- Abstand der Randsicherungspfosten max. 10 m ⑤.
- Die Länge des Randsicherungspfostens ist so zu wählen, dass der Abstand des oberen Randseiles des Schutznetzes von der Absturzkante an seiner tiefsten Stelle das Maß von 1,5 m nicht unterschreitet ⑤.
- Tiefster Punkt des durchhängenden Schutznetzes unter der Absturzkante max. 1,0 m.
- Horizontaler Abstand zwischen Schutznetz und Bauwerk max. 10 cm ③.
- Schutznetze so untereinander verbinden, dass keine Zwischenräume  $> 10$  cm auftreten.
- Schutznetz im unteren Bereich mindestens alle 75 cm an Bauteilen (z. B. gespanntes Seil) befestigen ⑥.



Randsicherung unterhalb der Dachfläche mit horizontalem Netz.



Randsicherung im unteren Bereich an Bauteilen befestigt.

### Prüfungen

- Prüfung durch eine „zur Prüfung befähigte Person“ des Erstellers nach Fertigstellung und vor Übergabe an den Nutzer, um den ordnungsgemäßen Zustand festzustellen (Nachweis-Prüfprotokoll).
- Jeder Nutzer hat eine Inaugenscheinnahme und erforderlichenfalls eine Funktionskontrolle durch eine „qualifizierte Person“ vor der Verwendung auf offensichtliche Mängel durchzuführen (Nachweis-Checkliste).



Doppelpostenkonstruktion am Endposten.

### Weitere Informationen:

Arbeitsstättenverordnung  
Betriebssicherheitsverordnung  
DGUV Vorschrift 38 Bauarbeiten  
DGUV Information 201-023 Einsatz von Seitenschutz und Seitenschutzsystemen sowie Randsicherungen als Schutzvorrichtungen bei Bauarbeiten  
DGUV Grundsatz 301-002 Grundsätze für die Prüfung von Randsicherungen