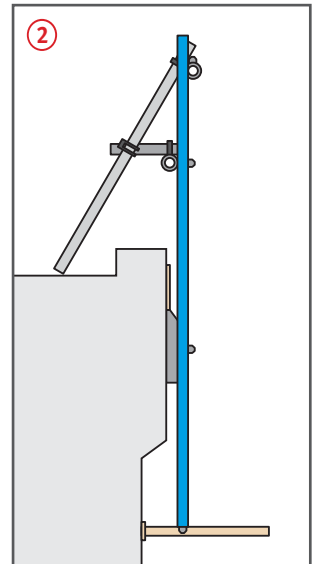


Gefährdungen

- Fehlende Sicherungsmaßnahmen bei der Montage an der Absturzkante können zu Absturzunfällen führen.
- Nichteinhaltung der maximalen Abstände tragender Stützen sowie der vorgeschriebenen Ballastierung können zum Versagen des Systems führen.

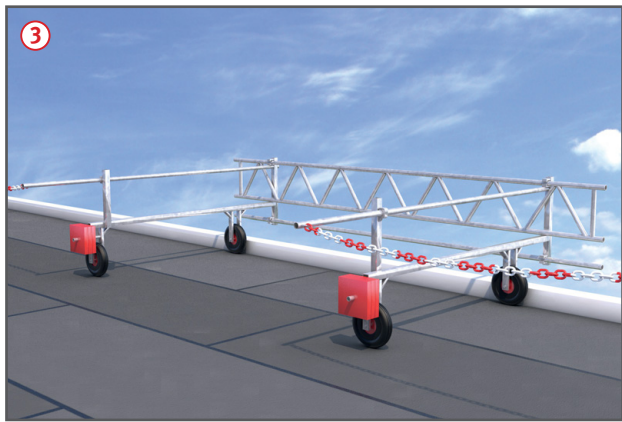
Allgemeines

- Für den Einsatz von Systemen zur Absturzsicherung auf oder an Flachdächern gilt es eine Systemauswahl anhand örtlicher Gegebenheiten, z. B.:
 - Dachbelastung,
 - Dachneigung,
 - Attikaform und -abmessungen,
 - max. Gebäudehöhe (Wind)zu treffen.
- Es gibt Systeme mit Ballastierung ① oder mit Befestigung direkt am Bauwerk ②.
- Aufbau- und Verwendungsanleitung des Herstellers beachten und an der Baustelle bereithalten.
- Betriebsanweisungen erstellen und die Beschäftigten unterweisen.



Schutzmaßnahmen

- Flachdach-Absturzsicherungssysteme dürfen nur unter Aufsicht einer fachkundigen Person auf-, ab- oder umgebaut werden.
- Nur längere zusammenhängende Abschnitte möglichst an allen Dachkanten montieren. Häufiges Umsetzen vermeiden.
- Nicht gesicherte Bereiche mit Kette, Seil, Gitter o. Ä. im Abstand $\geq 2,00$ m von der Absturzkante deutlich absperren ③.
- Beim Hochnehmen von Einzelstützen, z. B. für die Verlegung durchgehender Bahnen, Maximalabstände tragender Stützen nicht überschreiten, sonst zusätzliche Stützen einsetzen.
- Sicherungsvorkehrungen bei hohen Windgeschwindigkeiten treffen, z. B. Systeme umklappen ④ oder ggf. demontieren.
- Systeme nur absturzgeschützt montieren:
 - in mindestens 2,00 m Abstand von der Absturzkante aufbauen und unter dem Schutz des Systems versetzen oder
 - unter Anseilschutz an ausreichend tragfähigen Anschlagseinrichtungen.



Prüfungen

- Flachdach-Absturzsicherungssysteme sind nach der Montage und nach dem Umsetzen des Systems von einer „zur Prüfung befähigten Person“ zu prüfen.
- Vor Arbeitsbeginn Kontrolle durch fachkundige Person, insbesondere die Ballastierung.

Weitere Informationen:

DGUV Vorschrift 38 Bauarbeiten
DGUV Regel 101-038 Bauarbeiten
DGUV Information 201-023 Einsatz
von Seitenschutz und Seitenschutz-
systemen sowie Randsicherungen als
Schutzvorrichtungen bei Bauarbeiten
DIN EN 13374